

Isocomplus+

Merkmale und Vorteile

- Hohe Schalldämpfung durch zweilagigen Aufbau - Bis zu 8dB (A) Schalldämpfung möglich
- Starrer Außenmantel aus Kunststoff (PE) - Weniger Montagepunkte erforderlich und saubere Installation ohne Durchhang
- Hohe hygienische Eigenschaften - Innenmaterial mit geschlossener Zellenstruktur
- Wenige Komponenten - Geringer Lagerbedarf möglich und keine Sonderbauteile
- Isolierende Eigenschaften - Wärmeleitzahl 0,040 W/m*K
- Luftdichte Bauweise - Durch die speziellen Verbindungsmanschetten keine Sekundärlufteinschlüsse.



Was ist Isocomplus+

Isocomplus+ ist ein starres, isoliertes Lüftungsrohrsystem in unterschiedlichen Dimensionen zum Anschluss eines Wohnraumlüftungsgerätes an das Luftverteilnetz und an die Fort und Außenluftanbindung durch die Fassade oder durch das Dach mit Dachdurchführungen.

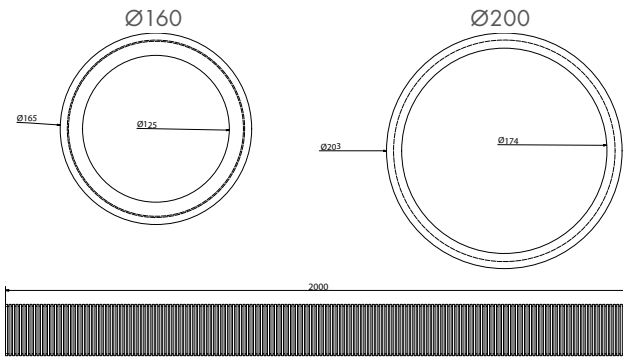
Durch die spezielle Zusammensetzung der Rohre bieten diese eine thermische wie auch eine akustische Isolierung.

Eigenschaften

- Material: Außenmaterial: High-Density Polyethylen (HDPE)
Innenmaterial: Polyolefin mit geschlossener Zellenstruktur
- Manschette : EPDM-Gummi
- Funktion: Thermisch und akustisch isolierend, bis zu 8dB(A) weniger Geräusche als bei standardmäßig akustisch isolierten Rohren.
- Anwendung: Kann für Dachdurchführungen und System-Anschlüsse von Ø125, Ø150mm und Ø180mm, für den Wohnungsbau und andere Lüftungstechnische Anwendungen universell eingesetzt werden.
- Wärmeleitzahl: 0,04W/mK bei 40C
- Brandklasse: Außenmantel B2, Innenmantel B1.

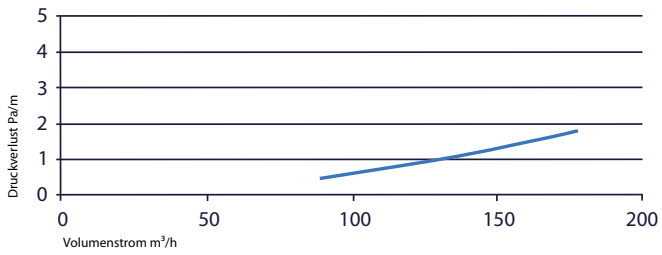
Isoliertes Rohr

Abmessungen

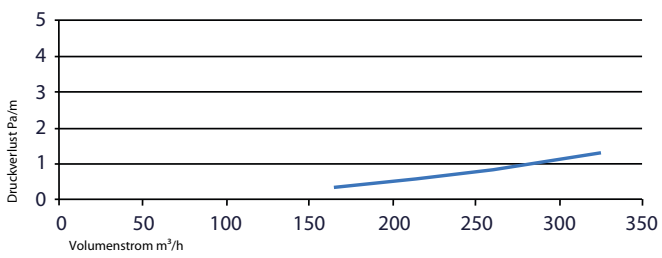


Diagramm

Druckverlust Ø160mm



Druckverlust Ø200mm



Isoliertes Rohr L=2m

Type

ISO+K 160-125 Z

ISO+K 200-174 Z

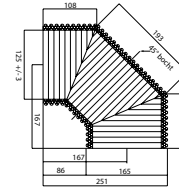
Artikelnummer

8000001194

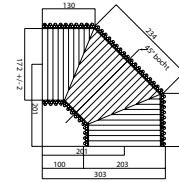
8000001195

Isolierter Bogen mit Manchette

Abmessungen Isocomplus+ Ø160

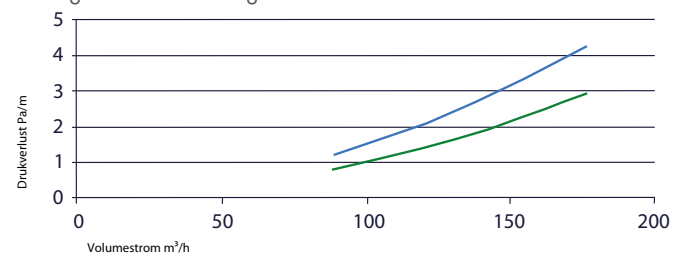


Abmessungen Isocomplus+ Ø200

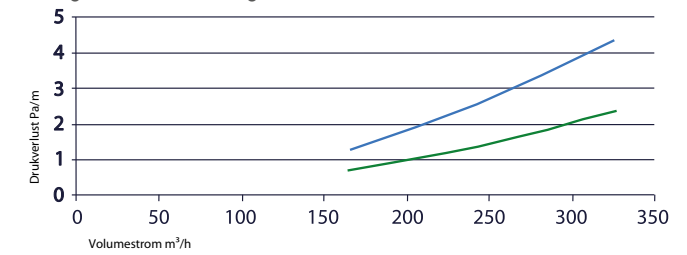


Diagramm

— Bogen 90° und — Bogen 45° - Ø160mm



— Bogen 90° und — Bogen 45° - Ø200mm



Isolierter Bogen mit Manchette

Type

ISO+B 90 160-125 Z

ISO+B 45 160-125 Z

ISO+B 90 200-174 Z

ISO+B 45 200-174 Z

Artikelnummer

8000001196

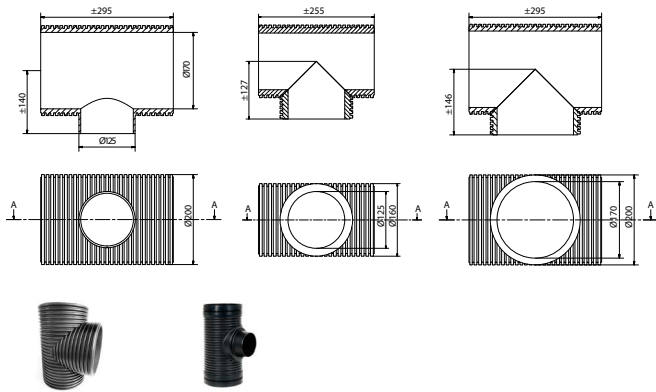
8000001197

8000001198

8000001199

Isoliertes T-Stück

Abmessungen



Isoliertes T-Stück

Type

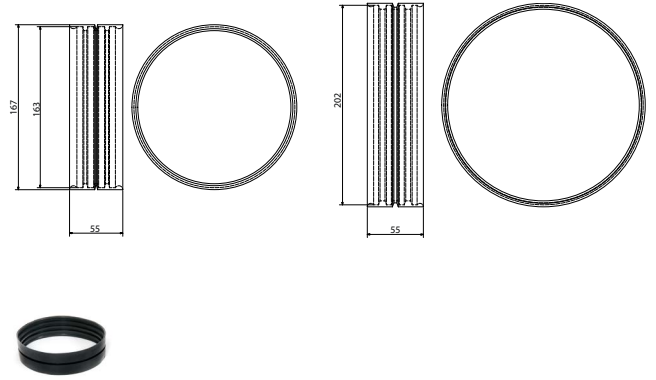
ISO+T 160-125 Z
 ISO+T 200-174 Z
 ISO+T 200-160 Z

Artikelnummer

8000001200
 8000001201
 8000001202

Steckverbinder

Abmessungen



Steckverbinder

Type

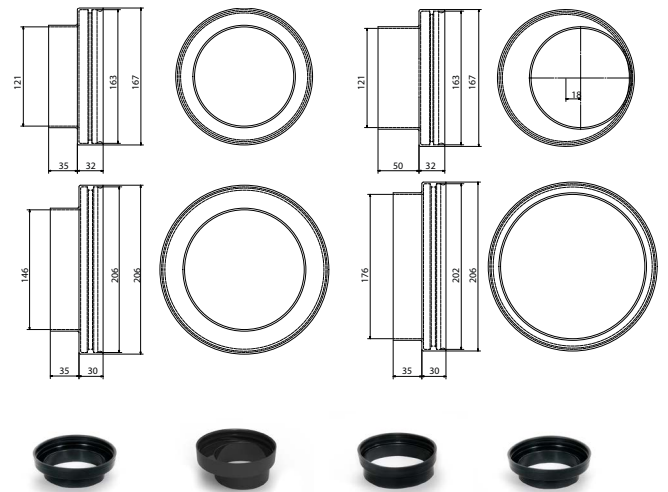
ISO+M 160-160 Z
 ISO+M 200-200 Z

Artikelnummer

8000001203
 8000001204

Reduzierung

Abmessungen



Reduzierung

Type

ISO+M 160-123 Z
 ISO+M 160-123A Z
 ISO+M 200-180 Z
 ISO+M 200-150 Z

Artikelnummer

8000001205
 8000001206
 8000001207
 8000001208

Montagehilfe mit Gummi

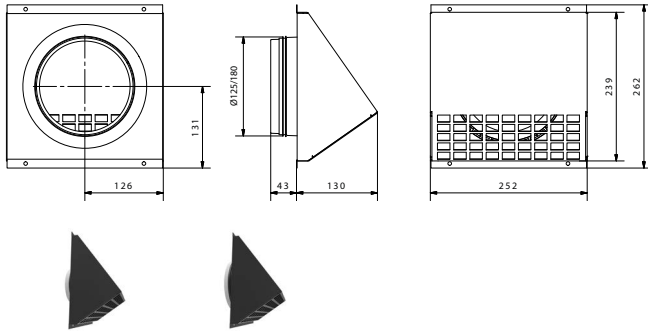


Type
OBS 160
OBS 200

Artikelnummer
8000001215
8000001216

Wanddurchführung

Abmessungen



Wanddurchführung RAL9005 Schwarz

Type
VMR 125 Z
VMR 174 Z

Artikelnummer
8000001225
8000001226



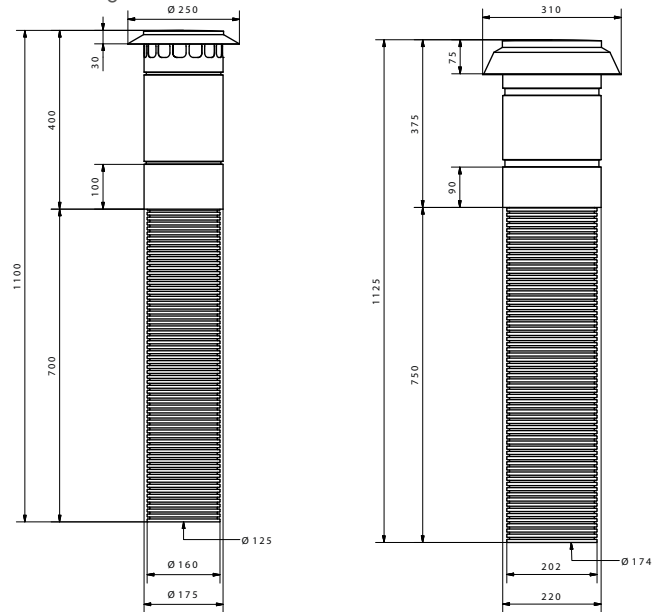
Wanddurchführung RAL9010 weiß

Type
VMR 125 W
VMR 174 W

Artikelnummer
8000001227
8000001229

Isocomplus+ Dachdurchführung

Abmessungen



Isocomplus+ Dachdurchführung Alu

Type
CDDVI+125 Z
CDDVI+174 Z

Artikelnummer
8000001209
8000001210