



Vent-Axia[®]

Lo-Carbon Svava

www.vent-axia.de



Lo-Carbon Svara

Intelligenter Wandventilator mit App-Steuerung
für Küche, WC und Badezimmer

Der erste App-gesteuerte Einzelraumlüfter

Die Markteinführung des Svara-Lüfters markiert die nächste Generation von Einzelraumlüftern.

Durch die App "Vent-Axia Connect" ist die Inbetriebnahme via Bluetooth sehr einfach. Der Svara hat serienmäßig integrierte Feuchte- und Lichtsensoren und sorgt für optimale Luftqualität, ohne dass der Nutzer eingreifen muss. Die Einstellungen können jederzeit durch den Nutzer mit "Vent-Axia Connect" angepasst werden.

Lärmempfindliche Nutzer werden von den nur 17dB(A) bei nur 4W Stromaufnahme auf der niedrigsten Stufe ebenso beeindruckt sein.

Ein Modell für alle Anwendungsbereiche

Der Svara erfüllt mit seiner Standardprogrammierung alle gängigen Anwendungen in den dafür vorgesehenen Einsatzzwecken.

In der Werkseinstellung arbeitet der Wandventilator mit einem Volumenstrom von 30 m³/h.

Wenn der Sensor Personen im Raum registriert, wird der Volumenstrom auf 60 m³/h erhöht. Bei einem schnellem Anstieg der Luftfeuchtigkeit, z.B. beim duschen, erhöht sich der Volumenstrom auf 90 m³/h. Nach Abbau der Luftfeuchtigkeit reduziert sich der Luftvolumenstrom selbständig wieder auf 30 m³/h.

Wenn sie die Werkseinstellungen ändern oder weitere Funktionen aktivieren wollen, können sie dies bequem mit der "Vent-Axia Connect" App erledigen, erhältlich im App Store oder bei Google Play.



Vent-Axia

Funktionen

Völlig automatisch

Drei variable Volumenströme und ein Boostmodus:

- Geringer Volumenstrom (Grundlüftung);
- Mittlere Geschwindigkeit (Präsenzlüftung);
- Hohe Geschwindigkeit (Intensivlüftung);
- Boostmodus;
- Ruhemodus z.B. während der Nacht.

Installation

- Geeignet für Wandmontage;
- Geeignet für 100-240V AC und 12V DC;
- Multi-pole-Switch (integriert/100-240V AC).



Max. 4W



Bluetooth



3 Geschwindigkeitsstufen



Nachlaufsteuerung



Lichtsensoren



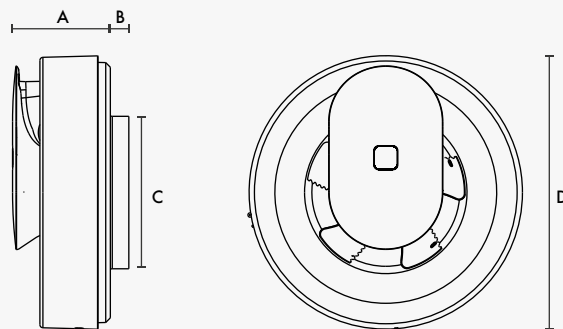
Feuchtesensoren

Technische Daten

Leistung (Werkseinstellung, via App variabel einstellbar.)

Niedrig	Mittel	Hoch	Boost	El. Eingangsleistung	Schalldruckpegel	SEL
m ³ /h	m ³ /h	m ³ /h	m ³ /h	W	dB(A) @ 3 m	W/m ³ /s @ 0 Pa
30	60	90	110	4	17-20 dB(A)	0,036

Maße (mm)



A	B	CØ	DØ
60	21	99	177

Modell	Vent-Axia Lo-Carbon Svara
Interne Sicherung	Ja
Kapazität, freiblasend	110 m ³ /h
Max. Druckerhöhung	25Pa
Max. Stromaufnahme	4W
Schalldruckpegel	17-20 dB(A) @3m
Spannung / Frequenz	230V AC 50Hz/ 12V DC
Motorart (mit Kugellagern ausgestattet)	DC
Bluetooth	BTLE4
Schutzklasse	IP44
Isolationsklasse	Klasse II
Kennzeichnung	CE
Kanalanschluss	Ø100mm
Einsatzbereich	5-35°C
Gewicht	0,38kg