

Svensa

Merkmale und Vorteile

- Erkennung von Feuchtigkeit, Licht und Gerüchen
- Flüsterleise, 19 dB(A)@3m
- Kraftvolle Leistung, max. 140 m³/h
- Energieeffizient, max. 5 W
- Einfache Installation und Verwendung
- Touchscreen-Bedienfeld am Gerät
- Automatikbetrieb mit mehreren Geschwindigkeiten möglich
- App-gesteuert
- Sicher, jeder Abluftventilator wurde auf Sicherheit und Qualität getestet
- 5 Jahre Garantie



Vent-Axia Svenska, Mehr als ein Abluftventilator

In feuchten Räumen stören Gerüche von Toilette, Deo sowie vom Kochen und Backen Ihren Wohnkomfort. Hier schlägt sich feuchte Luft nieder und bildet Kondenswasser und Schimmel. Aus Gesundheitsgründen ist es empfehlenswert, frische Luft zuzuführen und die feuchte, verunreinigte Luft abzuführen. Svenska erkennt Gerüche/Luftqualität, Feuchtigkeit und Licht und sorgt für eine intelligente Lüftung sowie für ein gesundes Raumklima. Ohne Lärm und unnötigen Verbrauch.

Gerüche, Feuchtigkeit und Licht

Vergessen Sie traditionelle Abluftventilatoren. Entscheiden Sie sich für eine intelligente Lüftung! Der Fokus auf qualitativ hochwertige Materialien und intelligente Regeltechnologie bringt Ihre Lüftung auf ein höheres Niveau. Dank der revolutionären Geruchssensortechnologie, dem genauen Feuchtigkeits- und Lichtsensor sowie der praktischen Timerfunktion lüftet Svenska automatisch. Es wird nur dann intensiv gelüftet, wenn es erforderlich ist. Effizienz gepaart mit minimalem Energieverbrauch.

Modelle



App-gesteuerter Abluftventilator mit Geruchs-, Licht- und Feuchtigkeitssensor. Adapter Ø 100 mm, Ø 125 mm und Designabdeckung werden mitgeliefert.

Modell	Artikelnummer
Svensa	800000843

Zubehör



Wanddurchführung mit Aussengitter Weiß Ø100mm	
Modell	Artikelnummer
MDVSW 100	800000002

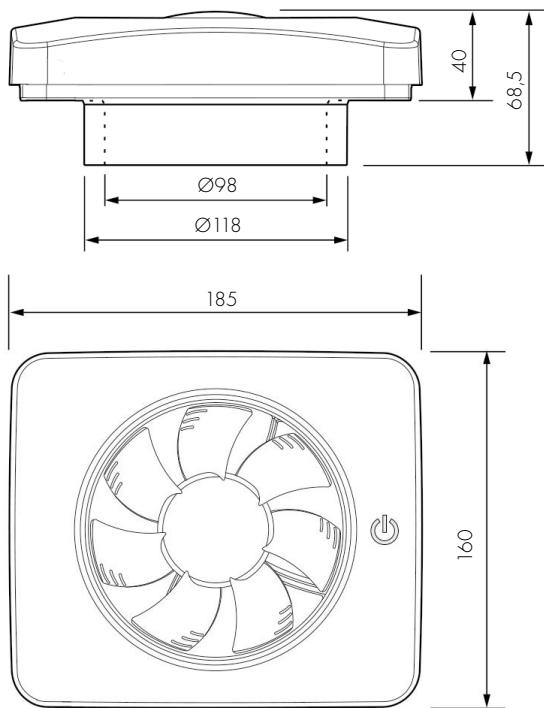


Wanddurchführung mit gitter weiß Ø125mm	
Modell	Artikelnummer
MDVSW 125	800000026



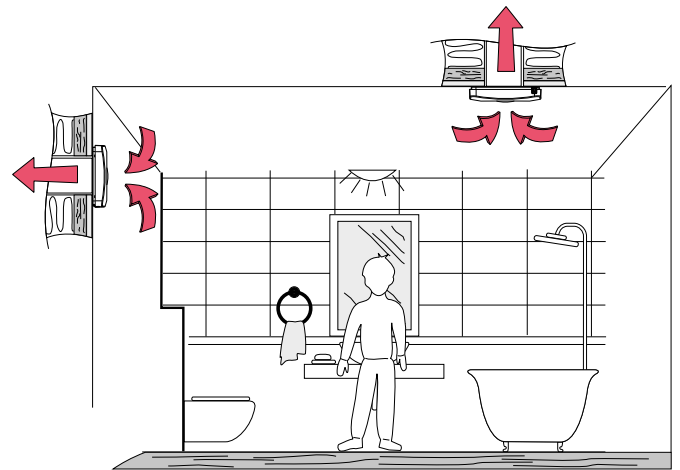
Wandplatte für Abluftventilator	
Modell	Artikelnummer
MRPL	800000015

Maße (mm)



Montageoptionen

Der Abluftventilator wurde für die Wand- oder Deckenmontage entwickelt



Leistung

Werkseinstellung, via App variabel einstellbar

Niedrig	36m ³ /h
Hoch	100m ³ /h
Boost	140m ³ /h
Max. Leistungsaufnahme	5W
Schalldruckpegel	19dB(A)@3m

Technische Daten

Material	ABS plast
Interne Sicherung	Ja
Max. Luftdurchsatz (Freilauf)	140m ³ /h
Max. Druck	57Pa
Leistungsaufnahme	2.5W
Max. Schalldruckpegel	19dB(A) @3m
Spannungsfrequenz	100-240V AC - 50-60Hz
Motorart (mit Kugellagern ausgestattet)	DC
Bluetooth (BTLE4)	-12dBm EIRP (63µW), nominal 2450MHz
Schutzart	IP44
Isolationsklasse	Klasse 2
Zertifizierung	CE
Montageoptionen	Wand oder Decke
Lochgröße	Ø105-130mm
Kanalanschluss	Ø100-125mm
Zapftiefe	29mm
Einsatzbereich	5-50°C
Gewicht	0,49kg

Leistungskurve

Maximaler Durchfluss und verfügbarer Druck 140m³/h und 57Pa mit einem Adapter vom Typ Ø118mm (125mm)

