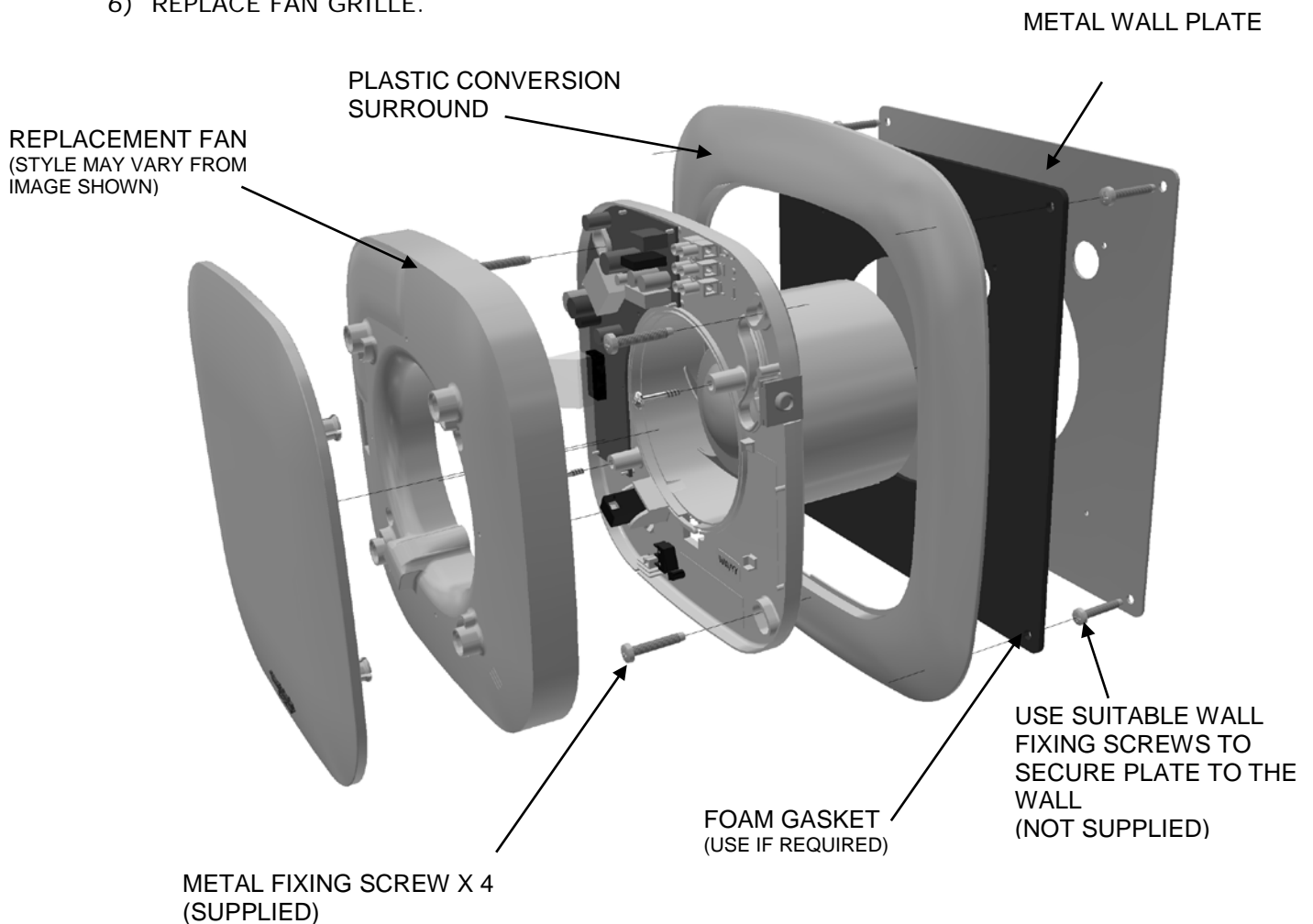


Vent-Axia®

150mm Conversion Kit – Stock Ref:- 800000043

- 1) MARK OUT HOLES USING THE METAL PLATE AS A TEMPLATE: MARK OUT THE FOUR OUTER HOLES THAT WILL BE USED TO SCREW THE PLATE TO THE WALL, AND MARK THE INNER FOUR HOLES TO ALLOW CLEARANCE FOR THE FAN TO SCREW TO THE METAL PLATE.
- 2) DRILL HOLES SUITABLE FOR THE FIXINGS TO BE USED. (PLEASE NOTE THAT THE INNER FOUR HOLES ARE ONLY FOR CLEARANCE AND MAY BE PART OF THE 150MM CORE FOR THE SPIGOT AND THEREFORE DO NOT REQUIRE DRILLING).
- 3) SCREW THE METAL PLATE TO THE WALL USING SUITABLE FIXINGS.
- 4) SANDWICH THE PLASTIC 150MM CONVERSION SURROUND (& FOAM GASKET IF REQUIRED) BETWEEN THE METAL PLATE AND FAN (REMOVE FAN GRILLE TO ACCESS SCREW HOLES).
- 5) USE THE SUPPLIED METAL CUTTING SCREWS TO SCREW THE FAN TO THE METAL PLATE. ENSURE THE SCREWS ARE NOT OVER TIGHTENED CAUSING THE PLASTIC SURROUND OR FAN TO DISTORT.
- 6) REPLACE FAN GRILLE.



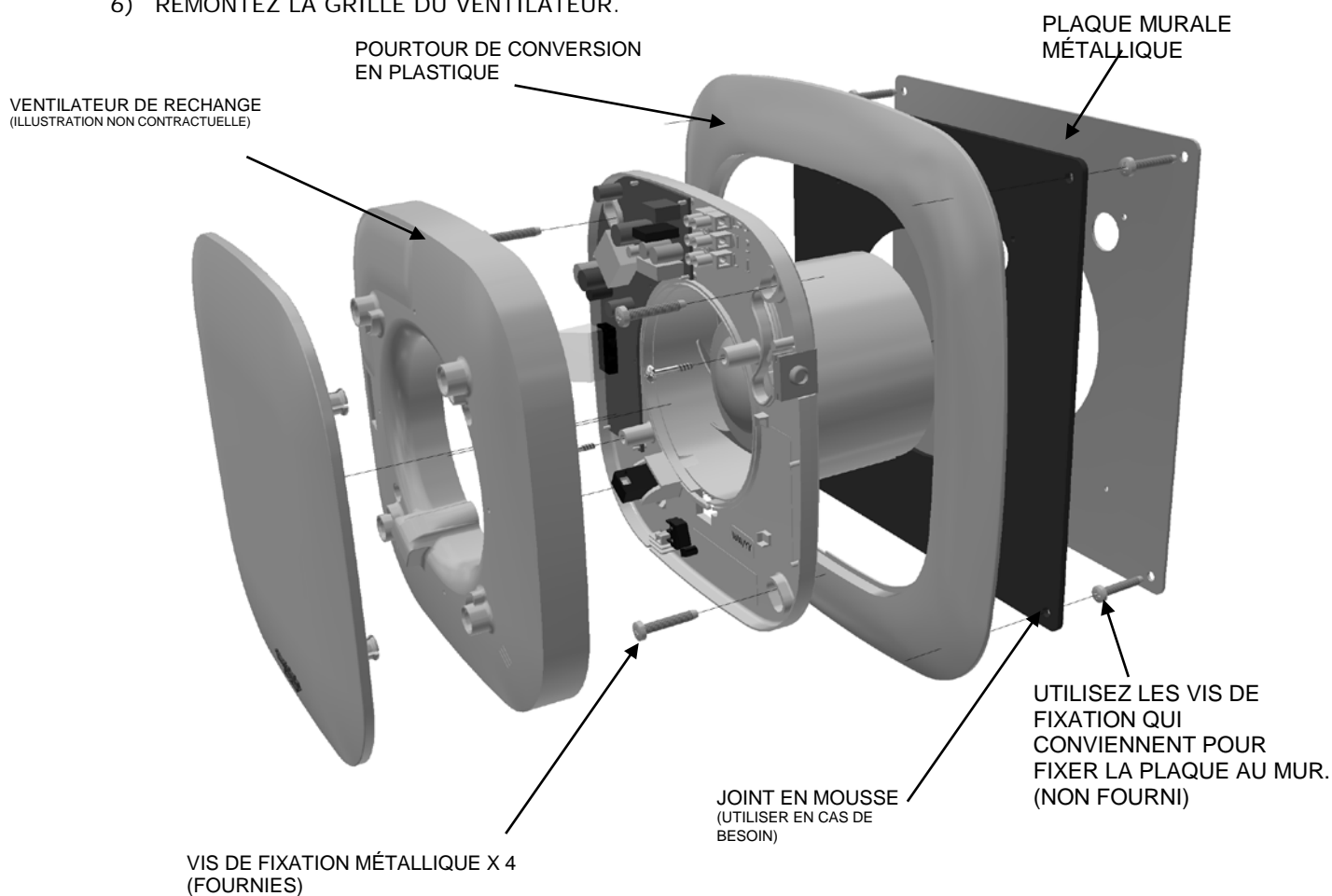
Vent-Axia®

As part of the policy of continuous product improvement Vent-Axia reserves the right to alter specifications without notice.

Vent-Axia®

Kit de conversion 150 mm – Réf. stock : - 8000000043

- 1) MARQUEZ LES TROUS EN VOUS SERVANT DE LA PLAQUE MÉTALLIQUE COMME D'UN GABARIT : MARQUEZ LES QUATRE TROUS EXTÉRIEURS QUI SERVIRONT À VISSER LA PLAQUE CONTRE LE MUR, PUIS LES QUATRE TROUS INTERNES PERMETTANT DE CENTRER LE VENTILATEUR POUR LE VISSER SUR LA PLAQUE MÉTALLIQUE.
- 2) PERCEZ DES TROUS ADAPTÉS AUX FIXATIONS À UTILISER. (VEUILLEZ NOTER QUE LES QUATRE TROUS INTERNES NE SERVENT QUE POUR LE CENTRAGE ET QUE SI LE KIT SERT À RECOUVRIR UN TROU PLUS GRAND, LES TROUS INTERNES ÉTANT CACHÉS NE NÉCESSITENT AUCUN PERÇAGE DU MUR).
- 3) VISSER AU MUR LA PLAQUE MÉTALLIQUE, À L'AIDE DES FIXATIONS QUI CONVIENNENT.
- 4) PLACEZ LE POURTOUR DE CONVERSION EN PLASTIQUE DE 150 MM (ET LE JOINT EN MOUSSE EN CAS DE BESOIN) ENTRE LA PLAQUE MÉTALLIQUE ET LE VENTILATEUR (RETIREZ LA GRILLE DU VENTILATEUR POUR ACCÉDER AUX TROUS DE VISSAGE).
- 5) UTILISEZ LES VIS AUTO-TARAUDEUSES POUR VISSER LE VENTILATEUR À LA PLAQUE MÉTALLIQUE. VEUILLEZ À NE PAS TROP SERRER LES VIS, POUR ÉVITER DE DÉFORMER LE POURTOUR EN PLASTIQUE OU LE VENTILATEUR.
- 6) REMONTEZ LA GRILLE DU VENTILATEUR.



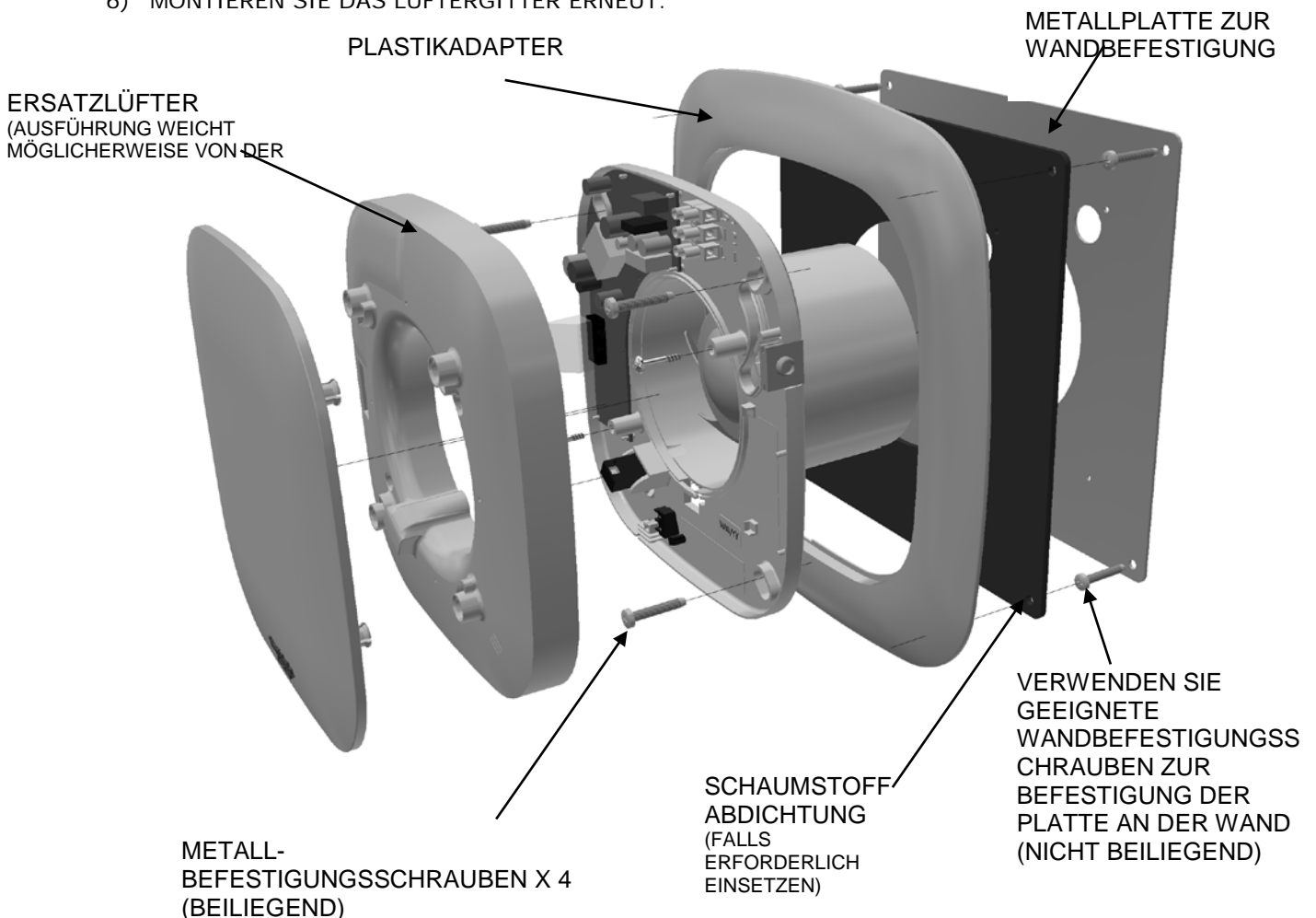
Vent-Axia®

Dans le cadre de sa politique d'amélioration continue, Vent-Axia se réserve le droit de modifier les spécifications de ses produits sans préavis.

Vent-Axia®

150 mm Umrüstsatz – Lagerref. 800000043

- 1) MARKIEREN SIE DIE LÖCHER, INDEM SIE DIE METALLPLATTE ALS VORLAGE VERWENDEN: MARKIEREN SIE DIE VIER ÄUSSEREN LÖCHER ZUR WANDBEFESTIGUNG DER PLATTE UND MARKIEREN SIE DIE VIER INNEREN LÖCHER, SODASS GENUG ABSTAND BESTEHT, UM DEN LÜFTER AUF DIE METALLPLATTE ZU SCHRAUBEN.
- 2) BOHREN SIE FÜR DEN BEFESTIGUNGSTYP GEEIGNETE LÖCHER. (BITTE BEACHTEN SIE, DASS DIE INNEREN VIER LÖCHER LEDIGLICH ALS ABSTANDSHALTER DIENEN UND EVENTUELL TEIL DES 150 MM RADIUS FÜR DEN LUFTSTÜTZEN SIND UND DAHER NICHT GEBOHRT WERDEN MÜSSEN).
- 3) SCHRAUBEN SIE DIE METALLPLATTE MITHILFE GEEIGNETER BEFESTIGUNGEN AN DIE WAND.
- 4) BEFESTIGEN SIE DEN 150 MM PLASTIKADAPTER (SOWIE GEGEBENENFALLS EINE SCHAUMSTOFFDICHTUNG) ZWISCHEN DER METALLPLATTE UND DEM LÜFTER (ENTFERNEN SIE DAS LÜFTERGITTER FÜR DEN ZUGANG ZU DEN SCHRAUBENLÖCHERN).
- 5) VERWENDEN SIE DIE BEILIEGENDEN BLECHSCHRAUBEN, UM DEN LÜFTER AUF DIE METALLPLATTE ZU SCHRAUBEN. STELLEN SIE SICHER, DASS DIE SCHRAUBEN NICHT ÜBERMÄSSIG ANGEZOGEN WERDEN UND DAMIT DEN PLASTIKADAPTER ODER DEN LÜFTER VERFORMEN.
- 6) MONTIEREN SIE DAS LÜFTERGITTER ERNEUT.



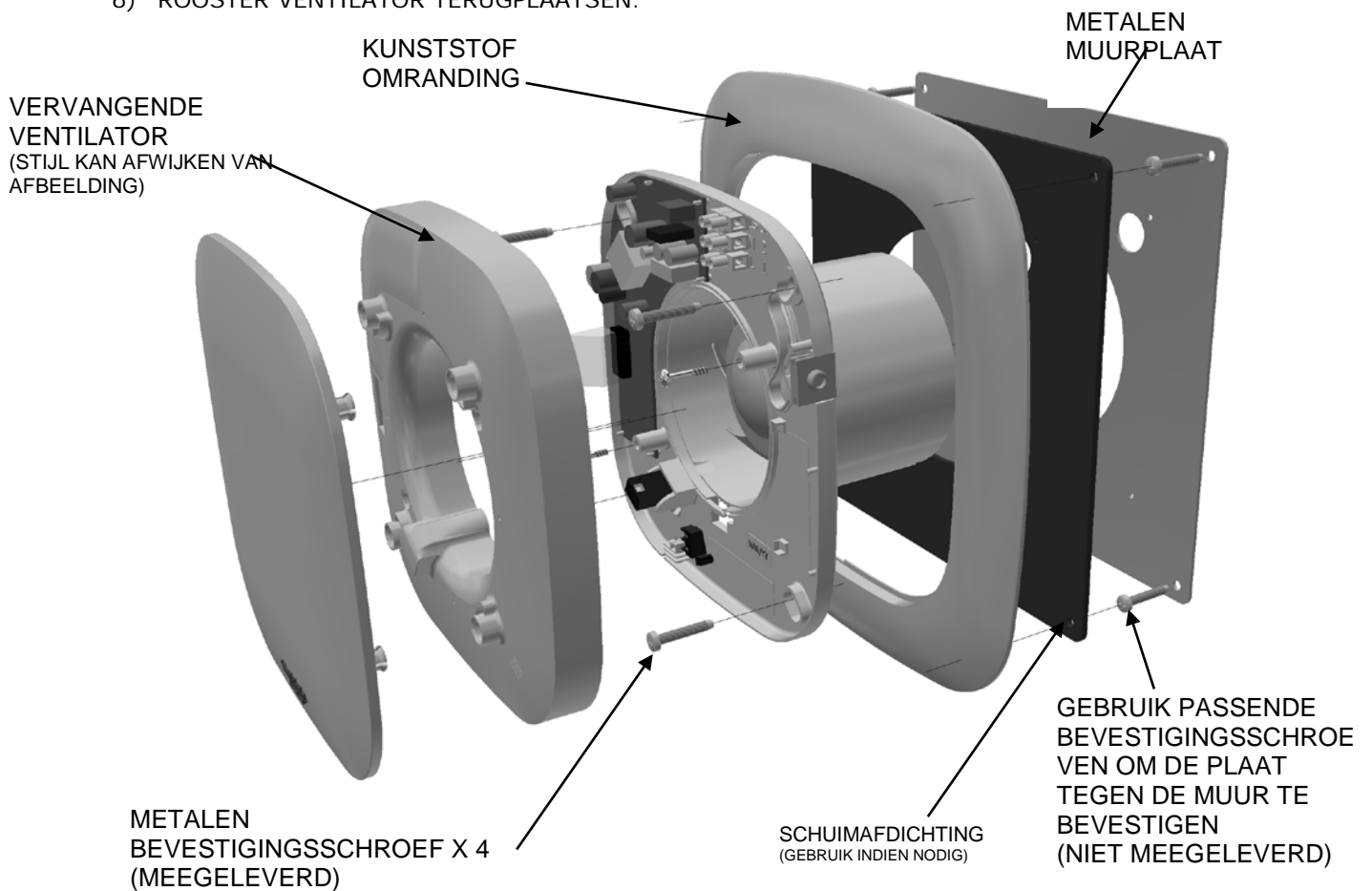
Vent-Axia®

Im Zuge unserer Unternehmenspolitik der ständigen Weiterentwicklung unserer Produkte behält sich Vent-Axia das Recht vor, unangekündigte Änderungen der technischen Angaben vorzunehmen.

Vent-Axia®

150 mm ombouwset – referentiegeg.:- 800000043

- 1) MARKEER DE GATEN, GEBRUIK DE METALEN PLAAT ALS SJABLOON: MARKEER DE VIER BUITENSTE GATEN DIE GEBRUIKT WORDEN OM DE PLAAT OP DE MUUR TE SCHROEVEN, MARKEER DAARNA DE VIER BINNENSTE GATEN ZODAT ER RUIMTE IS OM DE VENTILATOR OP DE METALEN PLAAT TE SCHROEVEN.
- 2) BOOR DE GATEN ZO DAT DE TE GEBRUIKEN BEVESTIGINGEN PASSESSEN. (ONTHOUD DAT DE BINNENSTE VIER GATEN ALLEEN EEN MARKEERPUNT ZIJN EN DEEL UIT KUNNEN MAKEN VAN DE 150 MM KERN VOOR HET INSTEEKEINDE. ZE HOEVEN DUS NIET TE WORDEN GEBOORD.).
- 3) SCHROEF DE METALEN PLAAT OP DE MUUR MET BEHULP VAN PASSESSENDE BEVESTIGINGEN.
- 4) PLAATS DE 150 MM KUNSTSTOF OMRANDING (&SCHUIMAFDICHTING INDIEN NODIG) TUSSEN DE METALEN PLAAT EN DE VENTILATOR (VERWIJDER HET VENTILATORROOSTER VOOR TOEGANG TOT DE SCHROEFGATEN).
- 5) GEBRUIK DE MEEGELEVERDE METALEN SCHROEVEN OM DE VENTILATOR OP DE METALEN PLAAT TE SCHROEVEN. ZORG DAT DE SCHROEVEN NIET TE VAST WORDEN GEDRAAID EN ZO DE KUNSTSTOF OMRANDING OF DE VENTILATOR VERVORMEN.
- 6) ROOSTER VENTILATOR TERUGPLAATSEN.



Vent-Axia®

Head Office: Fleming Way, Crawley, West Sussex, RH10 9YX.

www.vent-axia.be
www.vent-axia.nl
www.vent-axia.de

473181 A

0616