



**Vent-Axia**<sup>®</sup>

## Lo-Carbon Svava

[www.vent-axia.de](http://www.vent-axia.de)



# Lo-Carbon Svara

Intelligenter Ventilator mit App-Steuerung  
für Küche, WC und Badezimmer

## Der erste App-gesteuerte Einzelraumlüfter

Die Markteinführung des Svara-Lüfters markiert die nächste Generation von Einzelraumlüftern.

durch die App "Vent-Axia Connect" ist die Inbetriebnahme via Bluetooth sehr einfach. Der Svara hat serienmäßig integrierte Feuchte- und Lichtsensoren und sorgt für optimale Luftqualität, ohne dass der Nutzer eingreifen muss. Die Einstellungen können jederzeit durch den Nutzer mit "Vent-Axia Connect" angepasst werden.

Lärmempfindliche Nutzer werden von den nur 17dB(A) bei nur 4W Stromaufnahme auf der niedrigsten Stufe ebenso beeindruckt sein.

## Ein Modell für alle Anwendungsbereiche

Der Svara erfüllt mit seiner Standardprogrammierung alle gängigen Anwendungen in den dafür vorgesehenen Einsatzzwecken.

In der Werkseinstellung arbeitet der Ventilator mit einem Volumenstrom von 30 m<sup>3</sup>/h.

Wenn der Sensor Personen im Raum registriert, wird der Volumenstrom auf 60 m<sup>3</sup>/h erhöht. Bei einem schnellem Anstieg der Luftfeuchtigkeit, z.B. beim duschen, erhöht sich der Volumenstrom auf 90 m<sup>3</sup>/h. Nach Abbau der Luftfeuchtigkeit reduziert sich der Luftvolumenstrom selbständig wieder auf 30 m<sup>3</sup>/h.

Wenn sie die Werkseinstellungen ändern oder weitere Funktionen aktivieren wollen, können sie dies bequem mit der "Vent-Axia Connect" App erledigen, erhältlich im App Store oder bei Google Play.



**Vent-Axia**

# Funktionen

## Völlig automatisch

Drei variable Volumenströme und ein Boostmodus:

- Geringer Volumenstrom (Grundlüftung);
- Mittlere Geschwindigkeit (Präsenzlüftung);
- Hohe Geschwindigkeit (Intensivlüftung);
- Boostmodus;
- Ruhemodus z.B. während der Nacht.

## Installation

- Geeignet für Wand- und Deckenmontage;
- Geeignet für 100-240V AC und 12V DC;
- Multi-pole-Switch (integriert/100-240V AC).



Max. 4W



Bluetooth



3 Geschwindigkeitsstufen



Nachlaufsteuerung



Lichtsensoren



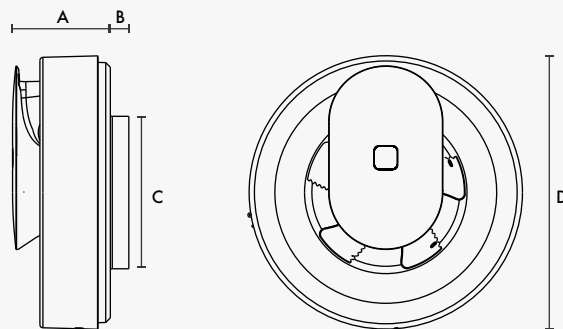
Feuchtesensoren

# Technische Daten

Leistung (Werkseinstellung, via App variabel einstellbar.)

Niedrig	Mittel	Hoch	Boost	El. Eingangsleistung	Schalldruckpegel	SEL
m <sup>3</sup> /h	m <sup>3</sup> /h	m <sup>3</sup> /h	m <sup>3</sup> /h	W	dB(A) @ 3 m	W/m <sup>3</sup> /s @ 0 Pa
30	60	90	110	4	17-20 dB(A)	0,036

Maße (mm)



A	B	C Ø	D Ø
60	21	99	177

Modell	Vent-Axia Lo-Carbon Svara
Interne Sicherung	Ja
Kapazität, freiblasend	110 m <sup>3</sup> /h
Max. Druckerhöhung	25Pa
Max. Stromaufnahme	4W
Schalldruckpegel	17-20 dB(A) @3m
Spannung / Frequenz	230V AC 50Hz/ 12V DC
Motorart (mit Kugellagern ausgestattet)	DC
Bluetooth	BTLE4
Schutzklasse	IP44
Isolationsklasse	Klasse II
Kennzeichnung	CE
Kanalanschluss	Ø100mm
Einsatzbereich	5-35°C
Gewicht	0,38kg