

Vent-Axia®

MUTE

| | |
|--|----|
| Installation and Wiring Instructions | EN |
| Installations- und Verdrahtungsanweisungen | DE |
| Montage- en bedradingsinstructies | NL |

MUTE 100 BN

8000001232

MUTE 100 TN

8000001233

MUTE 100 HTN

8000001234



**PLEASE READ INSTRUCTIONS IN CONJUNCTION WITH ILLUSTRATIONS.
PLEASE SAVE THESE INSTRUCTIONS.**

**VEUILLEZ LIRE CES INSTRUCTIONS EN CONSULTANT LES ILLUSTRATIONS.
CONSERVEZ CES INSTRUCTIONS POUR POUVOIR Y REVENIR EN CAS DE
BESOIN.**

**BITTE LESEN SIE DIE ANWEISUNGEN GEMEINSAM MIT DEN ABBILDUNGEN. BITTE
BEWAHREN SIE DIESE ANWEISUNGEN AUF.**

LEES DE INSTRUCTIES EN BEKIJK DE ILLUSTRATIES. BEWAAR DEZE INSTRUCTIES.

IPX5
CE

Installation and Wiring Instructions for the Mute Extractor Fans.



IMPORTANT: READ THESE INSTRUCTIONS BEFORE COMMENCING THE INSTALLATION

DO NOT install this product in areas where the following may be present or occur:

- Excessive oil or a grease laden atmosphere.
- Corrosive or flammable gases, liquids or vapours.
- Ambient temperatures higher than 40°C or less than -5°C.
- Possible obstructions which would hinder the access or removal of the Fan.

SAFETY AND GUIDANCE NOTES

- A.** All wiring to be in accordance with the current I.E.E. Regulations, or the appropriate standards of your country and **MUST** be installed by a suitably qualified person.
- B.** The Fan is suitable for installation from Zone 2.
- C.** The Fan should be provided with a local isolator switch capable of disconnecting all poles, having a contact separation of at least 3mm.
- D.** Ensure that the mains supply (Voltage, Frequency, and Phase) complies with the rating label.
- E.** The Fan should only be used in conjunction with the appropriate Vent-Axia products.
- F.** The Fan should only be used in conjunction with fixed wiring.
- G.** When the Fan is used to remove air from a room containing a fuel-burning appliance, ensure that the air replacement is adequate for both the fan and the fuel-burning appliance.
- H.** The Fan should not be used where it is liable to be subject to direct water spray for prolonged periods of time.
- I.** Where ducted Fans are used to handle moisture-laden air, a condensation trap should be fitted. Horizontal ducts should be arranged to slope slightly downwards away from the Fan.
- J.** This appliance is not intended for use by persons (including children) with reduced physical, sensory or mental capabilities, or lack of experience and knowledge, unless they have been given supervision or instruction concerning use of the appliance by a person responsible for their safety.
- K.** Children should be supervised to ensure that they do not play with the appliance.
- L.** Stationary appliances not fitted with means for disconnection from the supply mains having a contact separation in all poles that provide full

disconnection under over voltage category III, the instructions state that means for disconnection must be incorporated in the fixed wiring in accordance with the wiring rules.

M. Ensure the grille is fully engaged onto the fan chassis using all the clips.

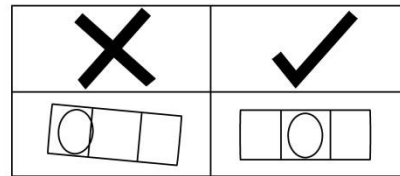
INSTALLATION



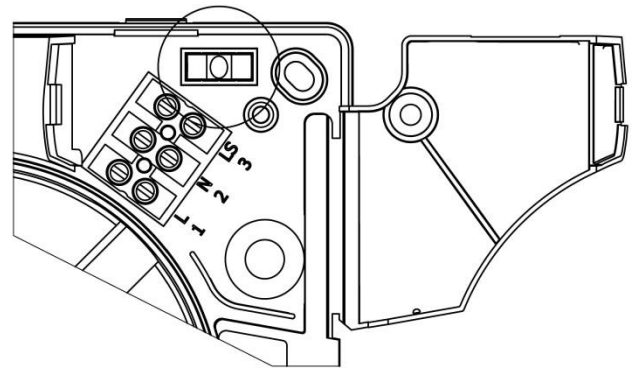
IMPORTANT: The fan should only be used in conjunction with fixed wiring.

PANEL/CEILING MOUNTING

1. For panel/ceiling mounting the fan should be installed into a closed duct protected by an exterior air grille that must comply with the standard requirements of your country to prevent access to the fans impeller.
2. Cut a 105mm diameter hole for 100mm fans.
3. Push the two clips on the bottom of the fan and pull the grille away from the chassis.
4. Using the built in spirit level bubble as an aid. Mark the screw centres through the holes in the fan back plate. Drill, plug and screw into position.
5. After installation, ensure impeller rotates freely and the shutters can open.
6. Replace the grille and ensure the clips reactivate.



Spirit level used only for cosmetic help. Not essential for the normal working of the fan.



Open up the internal cover to access the spirit level bubble

WALL MOUNTING

1. For wall mounting either cut a 115mm diameter hole for 100mm fans, through the wall and insert the wall sleeve. Slope the sleeve slightly downwards away from the fan. Cut to length and cement both ends into position flush with the wall faces.
2. Push the two clips on the bottom of the fan and pull the grille away from the chassis.
3. Using the built in spirit level bubble as an aid. Mark the screw centres through the holes in the fan back plate. Drill, plug and screw into position. Fix exterior grille into position with the louvres positioned downwards. (Note:- The grille must comply with the standard requirements of your country to prevent access to the fans impeller. The wall kit used in this installation should provide a minimum ducting length of 100mm from the fans back plate to the inside of the external grille).
4. After installation, ensure impeller rotates freely and the shutters can open.
5. Replace the grille and ensure the clips reactivate.

WIRING

WARNING: THE FAN AND ANCILLARY CONTROL EQUIPMENT MUST BE ISOLATED FROM THE POWER SUPPLY DURING THE INSTALLATION / OR MAINTENANCE.



IMPORTANT

- The fan should only be used in conjunction with fixed wiring.
- The cross - sectional area of supply cord used should be ranged from 0.75-1.5mm².
- Cable entry can only be made from the rear of the fan.
- The extraction fan is suitable for connection to 220-240V 50Hz supply.
- The fan is a class II double insulated product and **MUST NOT** be earthed.

1. Select and follow the appropriate wiring diagram. (Fig. 1 or 2)
2. Check all connections have been made correctly and ensure all terminal connections are securely fastened.
3. Ensure the impeller rotates and is free from obstructions.

SETUP



WARNING: THE FAN AND ANCILLARY CONTROL EQUIPMENT MUST BE ISOLATED FROM THE POWER SUPPLY DURING THE INSTALLATION / OR MAINTENANCE.

MUTE 100 BN - (fig. 1, 3 and 4)

Basic - Remote or light switch operation.
2 Speed options selectable at install.

MUTE 100 TN* - (fig. 2, 3 and 4)

Overrun timer - adjustable 5-30min.
2 Speed options selectable at install.

MUTE 100 HTN* - (fig. 2, 3 and 5)

Humidity Timer - Humidity controlled (40-90% R.H.) with fixed 15min. timer overrun.
2 Speed option selectable at install.

**All timer versions require a third switch live wire for the timer to work.*

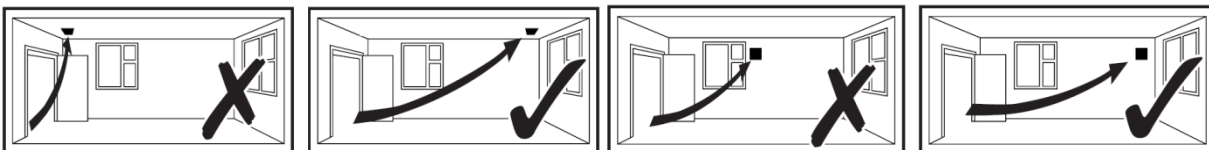
SERVICING AND MAINTENANCE



WARNING: THE FAN AND ANCILLARY CONTROL EQUIPMENT MUST BE ISOLATED FROM THE POWER SUPPLY DURING MAINTENANCE.

1. At intervals appropriate to the installation, the fan should be inspected and cleaned to ensure there is no build-up of dirt or other deposits.
2. Wipe the inlets and front face with a damp cloth until clean.

The fan has sealed for life bearings, which do not require lubrication.



Installations- und Verdrahtungsanweisungen für die Abluftventilatoren der Serie Mute.



WICHTIG: BITTE LESEN SIE DIESE ANWEISUNGEN
BEVOR SIE MIT DER INSTALLATION FORTFAHREN

Installieren Sie dieses Produkt NICHT in Bereichen mit den folgenden Eigenschaften:

- Betriebsklima mit übermäßig hohem Öl- oder Fettanteil.
- Aggressive oder brennbare Gase, Flüssigkeiten oder Dämpfe.
- Umgebungstemperaturen von mehr als 40 °C oder weniger als -5 °C.
- Mögliche Behinderungen, die den Zugang oder das Entfernen des Lüfters verhindern würden.

SICHERHEIT UND LEITLINIEN

- A.** Verdrahtungsarbeiten müssen gemäß den geltenden IEE-Bestimmungen für Verkabelungen oder den entsprechenden Standards Ihres Landes durchgeführt werden und **MÜSSEN** durch eine entsprechend qualifizierte Person durchgeführt werden.
- B.** Der Lüfter ist für die Installation ab Zone 2 geeignet.
- C.** Der Lüfter sollte mit einem lokalen Trennschalter ausgestattet werden, der in der Lage ist, alle Pole mit einer Kontaktentfernung von mindestens 3 mm zu trennen.
- D.** Der Lüfter sollte mit einem lokalen Trennschalter ausgestattet sein, der alle Pole mit einem Kontaktabstand von mindestens 3 mm trennen kann.
- E.** Stellen Sie sicher, dass die Stromversorgung (Spannung, Frequenz und Phase) mit den Angaben des entsprechenden Typenschildes übereinstimmt.
- F.** Der Lüfter sollte nur in Verbindung mit den entsprechenden Produkten von Vent-Axia eingesetzt werden.
- G.** Der Lüfter sollte nur in Verbindung mit fester Verdrahtung eingesetzt werden.
- H.** Wenn der Lüfter für die Entlüftung eines Raums mit einer Kraftstoffverbrauchseinheit eingesetzt wird, muss ein ausreichender Luftaustausch für den Lüfter und die Kraftstoffverbrauchseinheit sichergestellt werden.
- I.** Der Lüfter sollte nicht an Orten eingesetzt werden, an

denen er möglicherweise für längere Zeit einem direkten Wasserstrahl ausgesetzt wird.

- J.** Im Falle des Einsatzes von Impellern zur Abfuhr von feuchter Luft sollte eine Kühlfalle installiert werden. Waagerechte Kanäle sollten mit leichtem Negativgefälle weg vom Lüfter installiert werden.
- K.** Dieses Gerät ist nicht für die Verwendung durch Personen (einschließlich von Kindern) mit eingeschränkten physischen, sensorischen oder geistigen Fähigkeiten vorgesehen, sofern dies nicht unter Aufsicht oder Anleitung hinsichtlich der Verwendung des Geräts durch eine für die Sicherheit verantwortlichen Person erfolgt.
- L.** Kinder sollten überwacht werden, um sicherzustellen, dass das Gerät nicht als Spielzeug verwendet wird.
- M.** Stationäre Geräte, die nicht mit Mitteln zur Trennung vom Versorgungsnetz ausgestattet sind, mit einer allpoligen Kontakttrennung, die eine vollständige Trennung unter der Überspannungskategorie III ermöglicht, wobei in der Anleitung angegeben ist, dass die Mittel zur Trennung gemäß den Verdrahtungsregeln in die feste Verkabelung integriert werden müssen.
- N.** Stellen Sie sicher, dass das Gitter mit allen Clips vollständig in das Lüftergehäuse eingerastet ist.

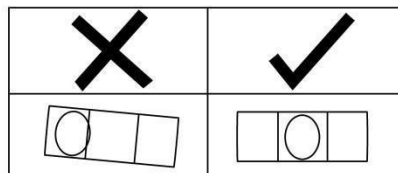
INSTALLATION



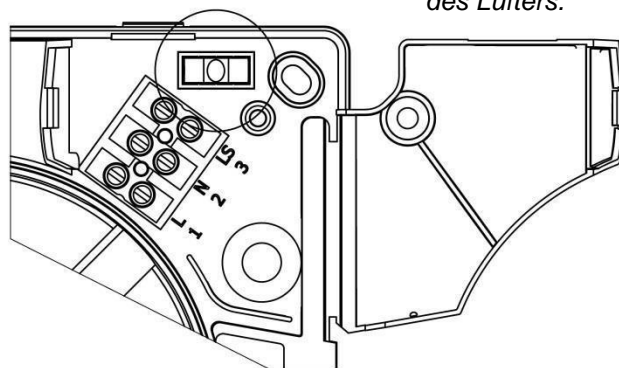
WICHTIG: Der Lüfter sollte nur in Verbindung mit fester Verdrahtung eingesetzt werden.

PANEEL-/DECKENMONTAGE

1. Bei der Schalttafel-/Deckenmontage sollte der Ventilator in einen Kanal eingebaut werden, der durch ein Außenluftgitter geschützt ist, das den Normanforderungen Ihres Landes entsprechen muss, um den Zugang zum Laufrad des Ventilators zu verhindern..
2. Nehmen Sie einen Ausschnitt mit einem Durchmesser von 105 mm.
3. Drücken Sie die beiden Klammern an der Unterseite des Ventilators und ziehen Sie das Gitter vom Chassis weg.
4. Markieren Sie mit Hilfe der eingebauten Wasserwaage die Schraubenmitte durch die Löcher in der Lüfterrückwand. Bohren, Stopfen und Schrauben in Position bringen.
5. Vergewissern Sie sich nach der Installation, dass sich das Laufrad frei dreht und sich die Verschlüsse öffnen können.
6. Setzen Sie das Gitter wieder ein und vergewissern Sie sich, dass die Klammern eingerastet sind.



Wasserwaage nur für kosmetische Hilfe verwendet. Nicht unbedingt erforderlich für den normalen Betrieb des Lüfters.



Öffnen Sie die innere Abdeckung, um Zugang zur Wasserwaage und zu den Anschlüssen zu erhalten.

WANDMONTAGE

1. Für die Wandmontage wird entweder ein Loch von 115 mm Durchmesser durch die Wand geschnitten und die Wandhülse eingesetzt. Schieben Sie die Hülse leicht nach unten, weg vom Lüfter.
2. Drücken Sie die beiden Klammern an der Unterseite des Ventilators und ziehen Sie das Gitter vom Chassis weg.
3. Markieren Sie mit Hilfe der eingebauten Wasserwaage die Schraubenmitte durch die Löcher in der Lüfterrückwand. Bohren, Stopfen und Schrauben in Position bringen. Befestigen Sie das Außengitter mit den Lamellen nach unten. (Hinweis:- Das Gitter muss den Standardanforderungen Ihres Landes entsprechen, um den Zugang zum Laufrad des Ventilators zu verhindern. Das bei dieser Installation verwendete Wandkit sollte eine Mindestlänge von 100 mm von der Lüfterrückwand bis zur Innenseite des Außengitters aufweisen).
4. Vergewissern Sie sich nach der Installation, dass sich das Laufrad frei dreht und sich die Verschlüsse öffnen können.
5. Setzen Sie das Gitter wieder ein und vergewissern Sie sich, dass die Klammern eingerastet sind.

VERDRAHTUNG



WARNUNG: DER LÜFTER SOWIE NACHGESCHALTETE ZUSATZGERÄTE MÜSSEN WÄHREND DER INSTALLATION ODER WARTUNG VOM STROMNETZ GETRENNT WERDEN.

WICHTIG

- Der Lüfter sollte nur in Verbindung mit fester Verdrahtung eingesetzt werden.
- Das Kabel für die Netzversorgung sollte einen Kabelquerschnitt von 0,75 -1,5mm² aufweisen.
- Das Kabel kann nur über die Rückseite des Lüfters eingeführt werden.
- Der Abluftventilator ist geeignet für eine Stromversorgung von 220-240 V bei 50 Hz.
- Der Lüfter erfüllt die Anforderungen der Schutzklasse II für doppelt isolierte Produkte und MUSS NICHT geerdet werden.

1. Wählen und befolgen Sie den entsprechenden Schaltplan. (Abb. 1 oder 2)
2. Überprüfen Sie, ob alle Verbindungen korrekt hergestellt und sicher befestigt sind.
3. Stellen Sie sicher, dass der Impeller frei von Behinderungen drehen kann.

EINRICHTUNG



WARNUNG: DER LÜFTER SOWIE NACHGESCHALTETE ZUSATZGERÄTE MÜSSEN WÄHREND DER INSTALLATION ODER WARTUNG VOM STROMNETZ GETRENNT WERDEN.

MUTE 100 BN - (fig. 1, 3 und 4)

Basic Ventilator - Fern- oder Lichtschalterbetrieb.

2 Geschwindigkeitsoptionen bei der Installation auswählbar.

MUTE 100 TN* - (fig. 2, 3 und 4)

Ventilator mit NachlaufTIMER – Einstellbar 5-30min.

2 Geschwindigkeitsoptionen bei der Installation auswählbar.

MUTE 100 HTN* - (fig. 2, 3 und 5)

Ventilator mit Feuchtigkeitssensor (40-90% R.F.) und NachlaufTIMER – Fester voreingestellter 15 min. NachlaufTIMER.

2 Geschwindigkeitsoptionen bei der Installation auswählbar.

***Alle Timer-Versionen erfordern ein drittes Live-Kabel, damit der NachlaufTIMER funktioniert**

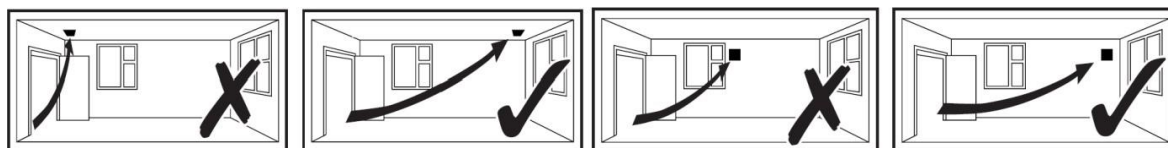
INSTANDHALTUNG UND WARTUNG



WARNUNG: DER LÜFTER SOWIE NACHGESCHALTETE STEUERGERÄTE MÜSSEN WÄHREND DER WARTUNG ODER INSTANDHALTUNG VOM STROMNETZ GETRENNT WERDEN.

1. In für die Installation geeigneten Abständen sollte der Ventilator überprüft und gereinigt werden, um sicherzustellen, dass sich kein Schmutz oder andere Ablagerungen bilden.
2. Wischen Sie die Einlässe und die Vorderseite mit einem feuchten Tuch ab, bis Sie sauber sind.

Der Ventilator ist für lebenslange Lager abgedichtet, die keine Schmierung erfordern.



Montage- en bekabelingsinstructies voor de Mute serie afvoerventilatoren



BELANGRIJK: LEES DEZE INSTRUCTIES VOOR U BEGINT MET DE INSTALLATIE

Dit product NIET installeren in ruimtes waar het onderstaande aanwezig is of voorkomt:

- Klimaat met uitzonderlijk veel olie of vet.
- Corrosieve of brandbare gassen, vloeistoffen of dampen.
- Omgevingstemperaturen hoger dan 40°C of lager dan -5°C.
- Mogelijke obstructies die toegang tot of verwijdering van de ventilator kunnen belemmeren..

VEILIGHEIDSAANWIJZINGEN EN RICHTLIJNEN

- A. Alle bedrading moet voldoen aan de huidige regelgeving of de passende normen voor uw land en **MOET** worden geïnstalleerd door een vakman.
- B. De ventilator is geschikt voor het plaatsen vanaf zone 2.
- C. De ventilator moet voorzien zijn van een aan/uitschakelaar die in staat is alle polen te scheiden die een contactscheiding hebben van minimaal 3 mm.
- D. Zorg dat de netvoeding (voltage, frequentie & fase) overeenkomt met het informatielabel.
- E. De ventilator mag alleen samen met geschikte Vent-Axia producten worden gebruikt.
- F. De ventilator mag alleen samen met vaste bedrading worden gebruikt.
- G. Wanneer de ventilator wordt gebruikt om lucht uit een ruimte te zuigen waarin een op brandstof werkend apparaat staat, zorg dan dat de luchtverversing voldoende is voor zowel de ventilator als het op brandstof werkende apparaat.
- H. De ventilator mag niet worden gebruikt in ruimten waar hij voor langere perioden bloot kan staan aan directe waterlevel.
- I. Wanneer ingesloten ventilatoren worden gebruikt in vochtige ruimtes moet een condensatieslot worden ingebouwd. Horizontale buizen moeten lichtelijk schuin worden geplaatst, weg van de ventilator.

- J.** Personen (inclusief kinderen) die wegens hun fysieke, zintuiglijke of geestelijke vermogen of wegens hun onervarenheid of onkunde niet in staat zijn het apparaat op een veilige manier te gebruiken, mogen dit apparaat slechts gebruiken onder toezicht of met de hulp van een persoon die voor de veiligheid verantwoordelijk is.
- K.** Kinderen moeten onder toezicht staan om te voorkomen dat ze met het apparaat spelen.
- L.** Voor stationaire apparaten die niet zijn uitgerust met middelen om de verbinding met het elektriciteitsnet te verbreken en die een contactscheiding hebben in alle polen die voor volledige verbreking van de verbinding bij overspanning van categorie III zorgen, stelt de gebruiksaanwijzing dat de middelen voor verbreking van de verbinding in de vaste bedrading moeten worden opgenomen overeenkomstig de bedradingsvoorschriften.
- M.** Zorg ervoor dat het rooster volledig op het ventilatorchassis is bevestigd met behulp van alle klemmen.

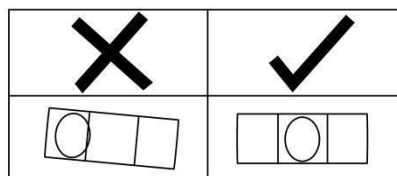
INSTALLATIE



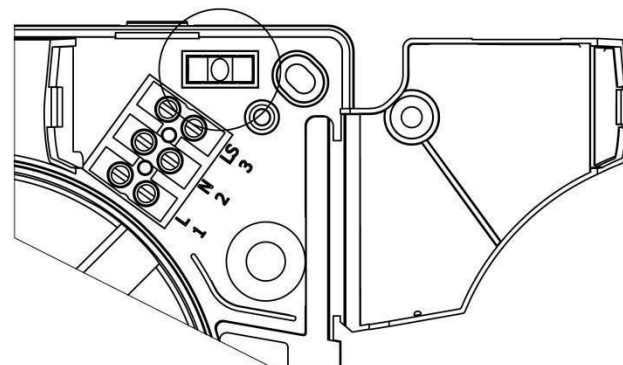
BELANGRIJK: De ventilator mag alleen samen met vaste bedrading worden gebruikt.

PANEEL/PLAFONDMONTAGE

1. Voor de montage aan het paneel/plafond moet de ventilator worden geïnstalleerd in een kanaal dat wordt beschermd door een buitenluchtrooster dat moet voldoen aan de standaardvereisten van uw land om de toegang tot de waaier van de ventilator te voorkomen.
2. Maak een gat met een diameter van 105mm.
3. Druk de twee klemmen aan de onderkant van de ventilator in en trek het rooster weg van het chassis.
4. Markeer met behulp van de ingebouwde waterpas als hulpmiddel het middelpunt van de schroef door de gaten in de achterplaat van de ventilator. Boor, plug en schroef in positie.
5. Zorg ervoor dat de waaier na installatie vrij kan draaien en dat de terugslagklep kan worden geopend.
6. Herplaats het rooster en zorg ervoor dat de klemmen vastzitten.



Waterpas enkel te gebruiken voor cosmetische hulp. Niet absoluut noodzakelijk voor de normale werking van de ventilator.



Open de interne afdekking om toegang te krijgen tot de waterpas en de aansluitingen.

WANDMONTAGE

1. Voor wandmontage, maak een gat met een diameter van 117mm in de muur en plaats de muurkoker. Richt de doorvoer lichtjes naar beneden, weg van de ventilator. Snij op lengte en zet het uiteinde vlak met de muur in de juiste positie vast.
2. Druk de twee klemmen aan de onderkant van de ventilator in en trek het rooster weg van het chassis.
3. Markeer met behulp van de ingebouwde waterpas als hulpmiddel het middelpunt van de schroef door de gaten in de achterplaat van de ventilator. Boor, plug en schroef in positie. Bevestig het buitenrooster in positie met de lamellen naar beneden.
(Opmerking: - Het rooster moet voldoen aan de standaardvereisten van uw land om toegang tot de waaier van de ventilator te voorkomen. De bij deze installatie gebruikte muurdoorvoer moet een minimale buislengte van 100 mm hebben vanaf de achterplaat van de ventilator tot aan de binnenkant van het buitenrooster).
4. Zorg ervoor dat de waaier na installatie vrij kan draaien en dat de terugslagklep kan worden geopend.
5. Vervang het rooster en zorg ervoor dat de klemmen vastzitten.

BEDRADING



WAARSCHUWING: DE VENTILATOR EN ONDERSTEUNENDE CONTROLEAPPARATUUR MOET GEÏSOLEERD WORDEN VAN DE STROOMVOORZIENING TIJDENS DE INSTALLATIE OF HET ONDERHOUD.

BELANGRIJK

- *De ventilator mag alleen samen met vaste bedrading worden gebruikt.*
- *De doorsnede van het netsnoer moet liggen tussen 0,75 - 1,5 mm².*
- *De kabeldoorvoer kan alleen aan de achterkant van de ventilator worden gemaakt.*
- *De afzuigventilator is geschikt voor verbinding aan 220-240V 50Hz voeding.*
- *De ventilator is een klasse II dubbel geïsoleerd product en MAG NIET geaard zijn.*

1. Kies het juiste aansluitschema en volg dit op. (Fig. 1 of 2)
2. Controleer of alle verbindingen juist zijn aangesloten en dat alle contactaansluitingen en kabelklemmen goed vast zitten.
3. Controleer dat de waaier vrij draait en niet wordt belemmerd.

INSTELLING



WAARSCHUWING: DE VENTILATOR EN ONDERSTEUNENDE CONTROLEAPPARATUUR MOETEN GEÏSOLEERD WORDEN VAN DE STROOMVOORZIENING TIJDENS DE INSTALLATIE OF HET ONDERHOUD.

MUTE 100 BN - (fig. 1, 3 en 4)

Basis - Bediening via een schakelaar op afstand (bijv. lichtschakelaar of automatische sensor).
2 snelheidsopties te selecteren bij installatie.

MUTE 100 TN* - (fig. 2, 3 en 4)

Ventilator met nalooptimer - instelbaar 5-30min.
2 snelheidsopties te selecteren tijdens installatie.

MUTE 100 HTN* - (fig. 2, 3 en 5)

Ventilator met vochtigheidsensor (40-90% R.V.) en nalooptimer – vaste timer van 15 min.
2 snelheidsopties te selecteren tijdens installatie.

**Alle timerversies hebben een derde schakelkabel nodig om de timer te laten werken.*

SERVICE EN ONDERHOUD



WAARSCHUWING: DE VENTILATOR EN DE BIJBEHORENDE
REGELAPPARATUUR MOETEN TIJDENS HET ONDERHOUD WORDEN
GEÏSOLEERD VAN DE STROOMTOEVOER

1. Controleer en reinig de ventilator met de voor de installatie geschikte tussenpozen om te voorkomen dat er zich vuil of andere afzettingen ophopen.
2. Veeg de inlaten en voorkant schoon met een vochtige doek.

De ventilator heeft gesealde, voor levensduur gesmeerde lagers, deze hoeven dus niet te worden gesmeerd.

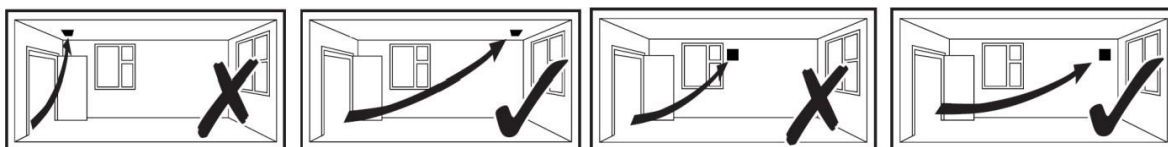


Fig.1: MUTE 100 BN

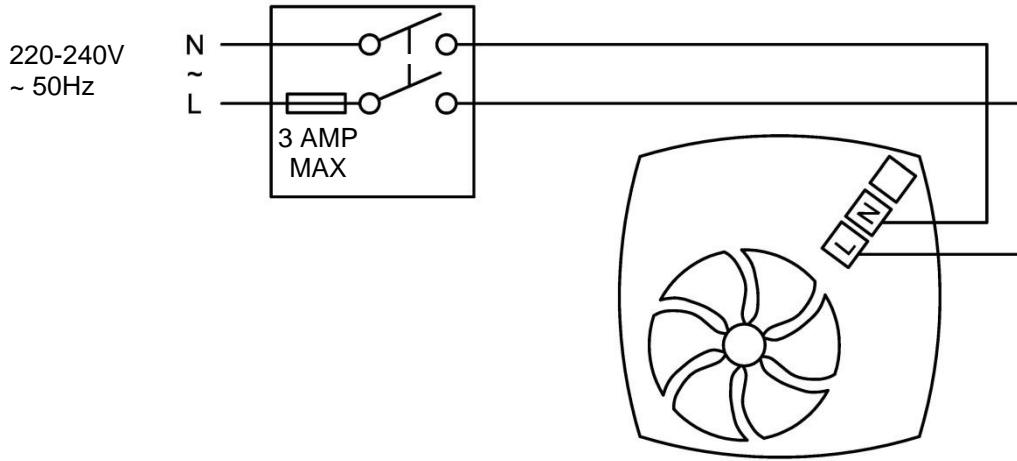


Fig.2: MUTE 100 TN / MUTE 100 HTN

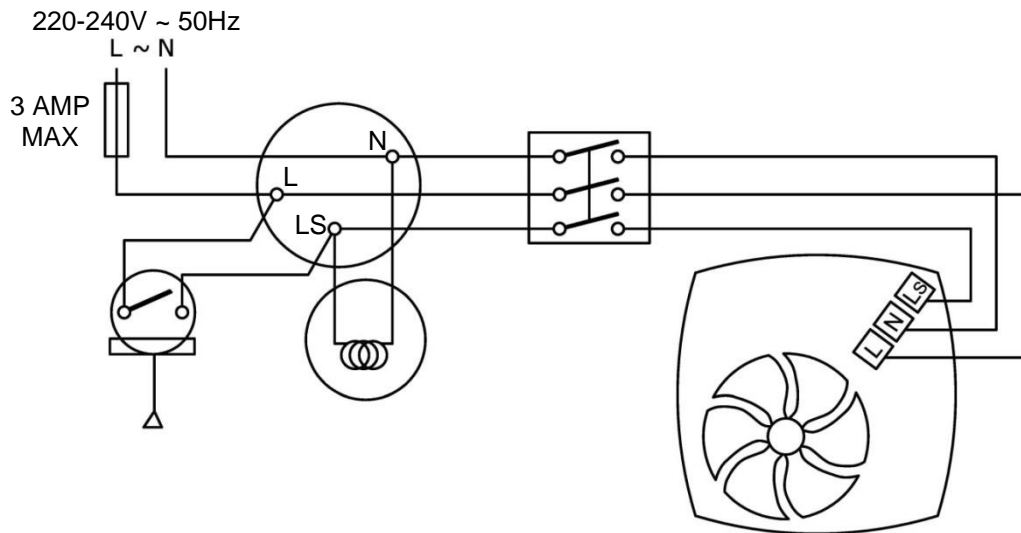
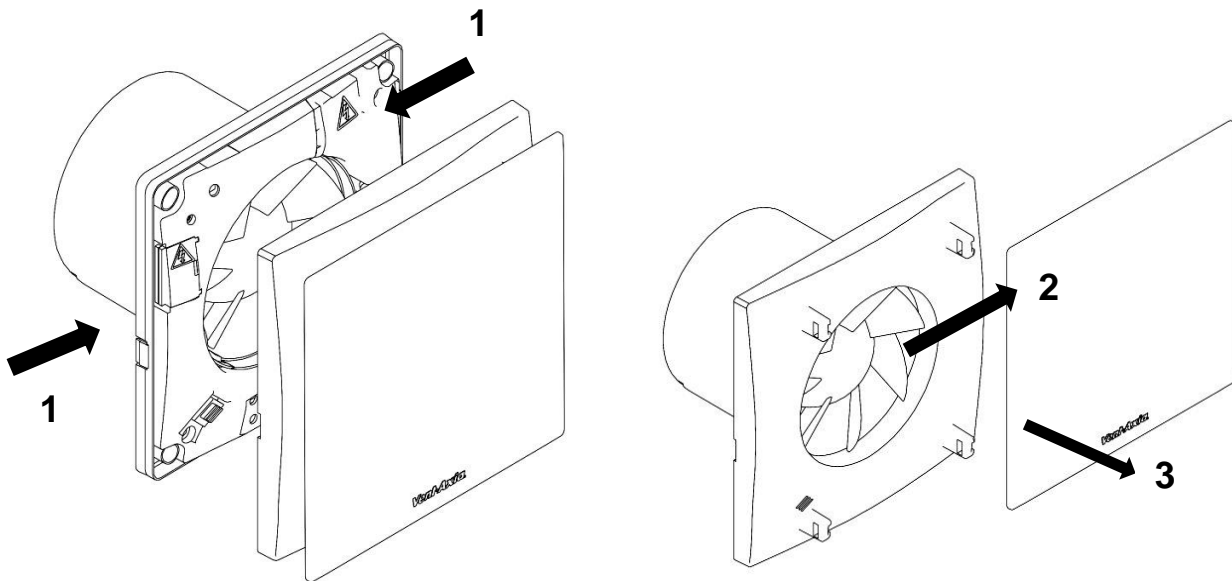


Fig.3: – Grille removal for cable entry and control PCB access
 Entfernen des Gitters zur Kabeleinführung und Kontrolle des PCB-Zugangs
 Rooster verwijderen voor kabelinvoer en controle van PCB-toegang

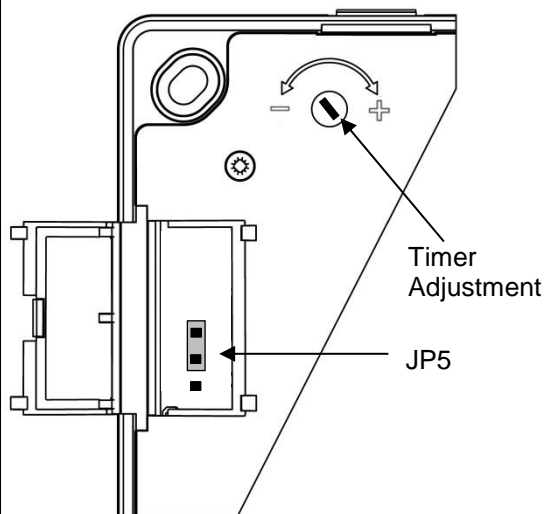


To remove the inner cover & outer cover, push both clips (1) to release. To remove the outer cover, slide the cover to the right to release the 4 clips (2), then out towards you (3). To refit the cover, line up the 4 clips on the rear of the cover and slide to the left until you hear a “click”.

Drücken Sie zum Entfernen der inneren und äußeren Abdeckung beide Clips (1), um sie zu lösen. Um die äußere Abdeckung zu entfernen, schieben Sie die Abdeckung nach rechts, um die 4 Clips (2) zu lösen, und gehen Sie dann in Ihre Richtung (3). Richten Sie zum Anbringen der Abdeckung die 4 Clips auf der Rückseite der Abdeckung aus und schieben Sie sie nach links, bis Sie ein „Klicken“ hören.

Om de binnencover en buitencover te verwijderen, drukt u op beide klemmen (1) om te ontgrendelen. Om de buitenste cover te verwijderen, schuift u de cover naar rechts om de 4 klemmen (2) los te maken en vervolgens naar u toe (3). Om de cover terug te plaatsen, lijnt u de 4 klemmen aan de achterkant van de cover uit en schuift u naar links totdat u een "klik" hoort.

Fig.4: MUTE 100 BN, MUTE 100 TN



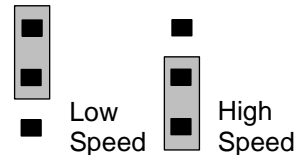
Timer Adjustment (5-30min.) - only TV

To **REDUCE** the operating time, use a small screwdriver to turn the adjuster **ANTI-CLOCKWISE**.

To **INCREASE** the operating time, use a small screwdriver to turn the adjuster **CLOCKWISE**.

Speed Selection (JP5):

Change the jumper connector to the position shown for the desired speed.



Nachlauf Einstellung (5-30min.) - nur TN

Drehen Sie das Potentiometer mit einem kleinen Schraubendreher **GEGEN DEN UHRZEIGERSINN**, um die Überlaufzeit zu **VERKÜRZEN**.

Drehen Sie das Potentiometer **IM UHRZEIGERSINN**, um die Überlaufzeit zu **VERLÄNGERN**.

Geschwindigkeitsauswahl (JP5):

Bringen Sie den Überbrückungsstecker in die angezeigte Position für die gewünschte Geschwindigkeit.

Timer instelling (5-30min.) - Enkel TN

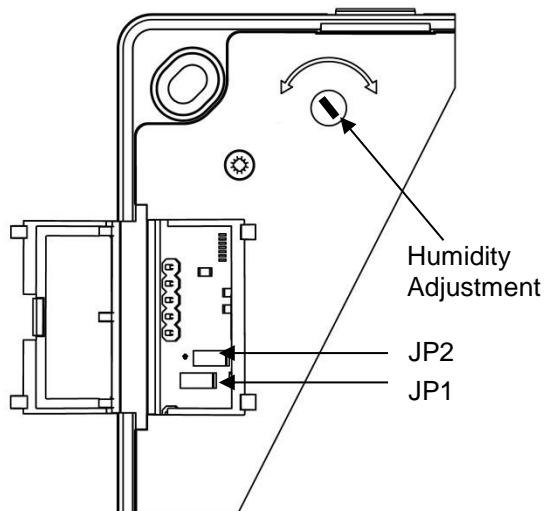
Gebruik een kleine schroevendraaier om de potmeter **LINKSOM** te draaien om de nadraaitijd te **VERKORTEN**.

Om de nadraaitijd te **VERLENGEN** dient u de potmeter **RECHTSOM** te draaien.

Snelheidsselectie (JP5):

Verander de jumperconnector in de getoonde positie voor de gewenste snelheid.

Fig.5: MUTE 100 HTN



Humidity Adjustment (40-90% R.H.)

To **INCREASE SET POINT**, turn the adjuster **clockwise**. This makes the controller **LESS** sensitive.

To **REDUCE SET POINT**, turn the adjuster **anti-clockwise**. This makes the controller **MORE** sensitive.

Speed selection (JP2).

The fan is factory set to low speed with jumper JP2 fitted. To activate the high speed setting remove jumper JP2.

Timer Function (JP1)

To deactivate the timer, remove the jumper. 15min. timer = jumper in. No timer = jumper out.

Feuchtigkeitssensor Einstellung (40-90% R.F.)

Drehen Sie das Potentiometer **IM UHRZEIGERSINN**, um den eingestellten Punkt zu erhöhen. Dies macht den Sensor **WENIGER** empfindlich.

Drehen Sie das Potentiometer **GEGEN DEN UHRZEIGERSINN**, um den eingestellten Punkt zu reduzieren. Dies macht den Sensor **MEHR** empfindlich.

Vochtigheidssensor instellen (40-90% R.V.)

Draai de potmeter rechtsom om het **INSTELPUNT TE VERHOGEN**. Dit maakt de sensor **MINDER** gevoelig.

Draai de potmeter linksom om het **INSTELPUNT TE VERMINDEREN**. Dit maakt de sensor **MEER** gevoelig.

Geschwindigkeitsauswahl (JP2)

Der Lüfter ist werkseitig auf niedrige Drehzahl eingestellt, wobei der Jumper JP2 eingebaut ist. Um die Hochgeschwindigkeitseinstellung zu aktivieren, entfernen Sie den Jumper JP2.

Snelheidsselectie (JP2)

De ventilator is in de fabriek ingesteld op lage snelheid met jumper JP2 gemonteerd. Verwijder jumper JP2 om de hoge snelheidsinstelling te activeren.

Timer-Funktion (JP1)

Um den Timer zu deaktivieren, entfernen Sie den Jumper (JP1).

15 Min. Nachlauf-timer = Jumper in.

Kein Timer = Jumper aus.

Timerfunctie (JP1)

Om de timer te deactiveren, verwijder de jumper (JP1).

15 min. timer = jumper in.

Geen timer = jumper uit.

Disposal

This product should not be disposed of with household waste. Please recycle where facilities exist. Check with your local authority for recycling advice.



Dieses Produkt darf nicht mit dem Hausmüll entsorgt werden. Bitte recyceln Sie, wo Einrichtungen vorhanden sind. Wenden Sie sich an Ihre örtliche Behörde, um Informationen zum Recycling zu erhalten.

Dit product mag niet worden weggegooid met huishoudelijk afval. Recycle alstublieft waar er faciliteiten zijn. Neem contact op met uw gemeente voor recyclingadvies.

The **Vent-Axia** Guarantee

Applicable only to products installed and used in the Netherlands or Germany. For details of guarantee outside these countries contact your local supplier.

Vent-Axia guarantees its products for two years from date of purchase against faulty material or workmanship. In the event of any part being found to be defective, the product will be repaired, or at the Company's option replaced, without charge, provided that the product:-

- Has been installed and used in accordance with the instructions given with each unit.
- Has not been connected to an unsuitable electricity supply. (The correct electricity supply voltage is shown on the product rating label attached to the unit).
- Has not been subjected to misuse, neglect or damage.
- Has not been modified or repaired by any person not authorised by the company.

IF CLAIMING UNDER TERMS OF GUARANTEE

Please return the complete product, carriage paid to your original supplier or nearest Vent-Axia Centre, by post or personal visit. Please ensure that it is adequately packed and accompanied by a letter clearly marked "Guarantee Claim" stating the nature of the fault and providing evidence of date and source of purchase.

The guarantee is offered to you as an extra benefit, and does not effect your legal rights

www.vent-axia.nl

www.vent-axia.de