

# Supra Design

## Merkmale und Vorteile

- Leiser Badventilator / Toilettenventilator für Wand und Decke
- Sehr dünne Designabdeckung aus UV-beständigem Kunststoff
- Kugellagermotor für geringen Energieverbrauch und lange Lebensdauer
- Montage des vibrationsdämpfenden Motors
- Schutzklasse IPX5
- Aerodynamisches Laufrad für zusätzlichen Druckaufbau;
- Automatische Rückschlagklappe
- Einstellbarer Timer für die Modelle T und TM;
- Eingebaute Wasserwaage für einfache Installation.



## Vent-Axia Supra Design

Der Vent-Axia Supra Design ist ein Design-Badventilator / Toilettenventilator. Dieser leise Lüfter ist sehr stilvoll und lässt sich aufgrund seines schlanken Designs fast unsichtbar in Räume integrieren, in denen verschmutzte oder feuchte Luft abgesaugt werden muss.

Die dünne Abdeckung ist robust und besteht aus UV-beständigem Kunststoff. Die vibrationsdämpfende Motorhalterung sorgt für einen niedrigen Geräuschpegel. Nur 25 dB (A) bei einer maximalen Durchflussrate von 90 m<sup>3</sup> / h.

Darüber hinaus hat der innovative Gleichstrom-Kugellagermotor einen geringen Energieverbrauch von bis zu 7,5 Watt und eine sehr lange Lebensdauer. Das aerodynamische Lüfterrad sorgt für zusätzlichen Druckaufbau.

Die Installation ist aufgrund der eingebauten Wasserwaage einfach. Vent-Axia-Lüfter stehen für Qualität und Zuverlässigkeit. Für den Supra Design Badventilator / Toilettenventilator gilt eine Garantie von 5 Jahren.

## Im Badezimmer lüften

Während des Duschens oder Badens wird im Badezimmer eine große Menge feuchter Luft erzeugt. Wenn die Feuchtigkeit nicht oder nicht ausreichend durch ein Fenster entweichen kann, können aufgrund übermäßiger Kondensation schnell Probleme auftreten. Beispielsweise können sich Schimmelpilzflecken an den Wänden und Badmöbeln bilden. Mit Hilfe eines Ventilators im Badezimmer wird die Feuchtigkeit im Badezimmer nach außen abgelassen. Infolgedessen tritt weniger Kondensation auf und es besteht eine geringere Wahrscheinlichkeit von Feuchtigkeitsproblemen.

## Richtige Position für den Lüfter

Der Schutz eines Badventilators wird mit einer IP-Schutzart ausgedrückt. Die zweite Ziffer dieser Bewertung gibt den Schutzgrad an gegen feuchtes Wetter. Ein Badezimmer wird (gemäß VDE 0100 Teil 701) in 3 Zonen unterteilt, in denen der Ventilator einen angemessenen Schutz bietet.

Zone 0/1 Kein Lüfter erlaubt.

Zone 2 12V / IPX4 oder höher

Außerhalb Zone 2: keine besonderen Anforderungen



## Modelle



Design Badventilator / Toilettenventilator ohne Sensoren und Timer

Modell

Supra Design 100 B

Artikelnummer

8000001061



Badventilator / Toilettenventilator mit Einstellbarer Timer  
 Modell **Supra Design 100 T** Artikelnummer **8000001062**



Badventilator / Toilettenventilator mit Feuchtigkeitssensor und Timer mit Zugschnur  
 Modell **Supra Design 100 HT** Artikelnummer **8000001063**



Badventilator / Toilettenventilator mit Bewegungssensor (PIR) und Einstellbarer Timer  
 Modell **Supra Design 100 TM** Artikelnummer **8000001064**

## Zubehör



Wanddurchführung mit Aussengitter Weiß Ø100mm  
 Modell **MDVSW 100** Artikelnummer **8000000002**



Verschluss 100mm (weiß)  
 Modell **MRBTW** Artikelnummer **8000000838**

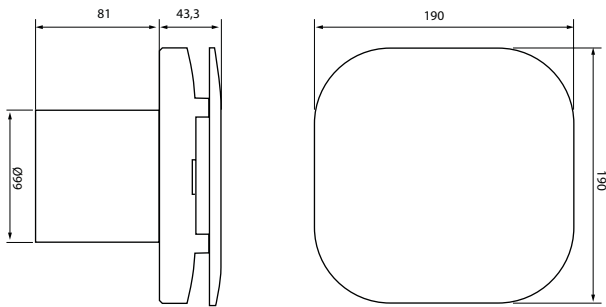


Verschluss 100mm (braun)  
 Modell **MRBTB** Artikelnummer **8000000839**



Kondensabfalle PVC 110mm  
 Modell **CV 110** Artikelnummer **8000000268**

## Maße (mm)



## Technische Daten

	Laag (70m <sup>3</sup> /h)	Hoog (90m <sup>3</sup> /h)
Spannung	230V	
Vermögen	5W	7,5W
Aktuell	0,049A	0,051A
RPM	2.000RPM	2.400RPM
Durchfluss	70m <sup>3</sup> /h	90m <sup>3</sup> /h
Min Geräuschpegel @ 3m	22dB(A) - 70m <sup>3</sup> /h	25dB(A) - 90m <sup>3</sup> /h
Gönnerschaft	IPX5	
Spezifische Ventilatorleistung	0,33W/l/s	

## Leistungskurve

