

# Isocomplus+

## Merkmale und Vorteile

- Hohe Schalldämpfung durch zweilagigen Aufbau - Bis zu 8dB (A) Schalldämpfung möglich
- Starrer Außenmantel aus Kunststoff (PE) - Weniger Montagepunkte erforderlich und saubere Installation ohne Durchhang
- Hohe hygienische Eigenschaften - Innenmaterial mit geschlossener Zellenstruktur
- Wenige Komponenten - Geringer Lagerbedarf möglich und keine Sonderbauteile
- Isolierende Eigenschaften - Wärmeleitzahl 0,040 W/m\*K
- Luftdichte Bauweise - Durch die speziellen Verbindungsmanschetten keine Sekundärlufteinschlüsse.



## Was ist Isocomplus+

Isocomplus+ ist ein starres, isoliertes Lüftungsrohrsystem in unterschiedlichen Dimensionen zum Anschluss eines Wohnraumlüftungsgerätes an das Luftverteilnetz und an die Fort und Außenluftanbindung durch die Fassade oder durch das Dach mit Dachdurchführungen.

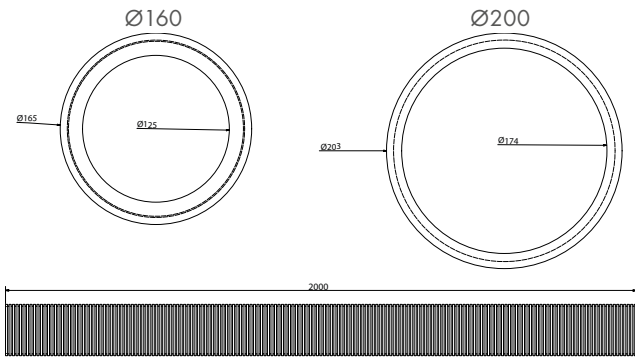
Durch die spezielle Zusammensetzung der Rohre bieten diese eine thermische wie auch eine akustische Isolierung.

## Eigenschaften

- Material: Außenmaterial: High-Density Polyethylen (HDPE)  
Innenmaterial: Polyolefin mit geschlossener Zellenstruktur
- Manschette : EPDM-Gummi
- Funktion: Thermisch und akustisch isolierend, bis zu 8dB(A) weniger Geräusche als bei standardmäßig akustisch isolierten Rohren.
- Anwendung: Kann für Dachdurchführungen und System-Anschlüsse von Ø125, Ø150mm und Ø180mm, für den Wohnungsbau und andere Lüftungstechnische Anwendungen universell eingesetzt werden.
- Wärmeleitzahl: 0,04W/mK bei 40C
- Brandklasse: Außenmantel B2, Innenmantel B1.

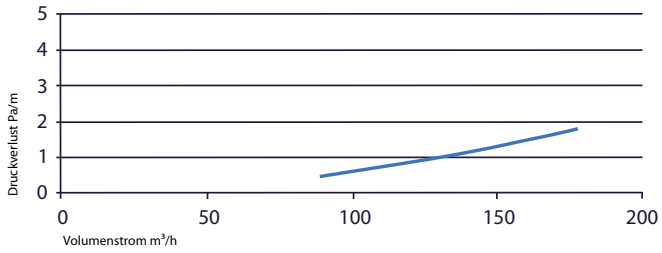
## Isoliertes Rohr

### Abmessungen

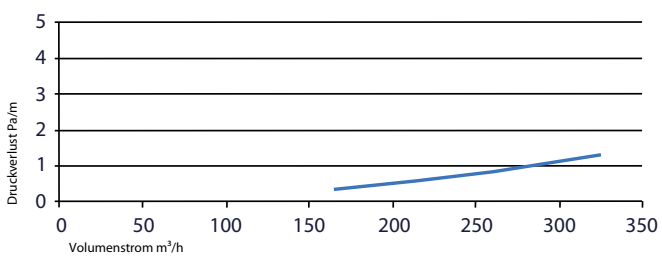


### Diagramm

#### Druckverlust Ø160mm



#### Druckverlust Ø200mm



Isoliertes Rohr L=2m

Type

ISO+K 160-125 Z

ISO+K 200-174 Z

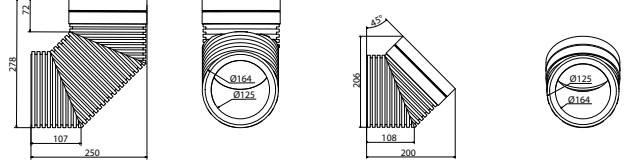
Artikelnummer

2006000044

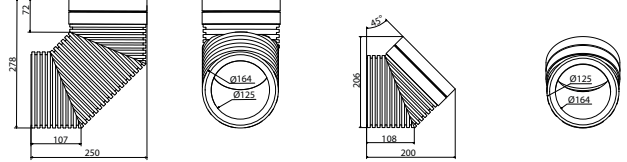
2006000045

## Isolierter Bogen mit Manchette

### Abmessungen Isocomplus+ Ø160

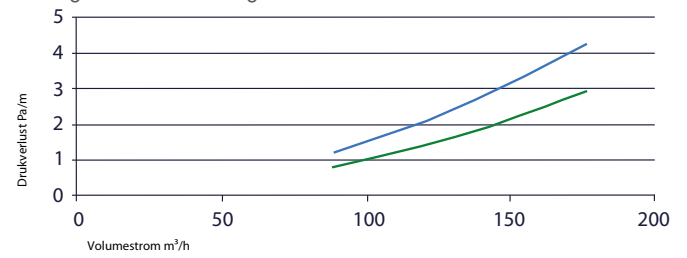


### Abmessungen Isocomplus+ Ø200

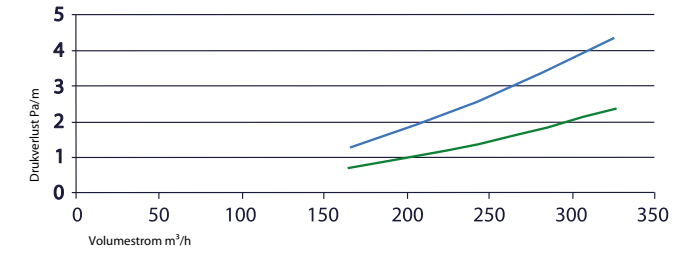


### Diagramm

#### — Bogen 90° und — Bogen 45° - Ø160mm



#### — Bogen 90° und — Bogen 45° - Ø200mm



Isolierter Bogen mit Manchette

Type

ISO+B 90 160-125 Z

ISO+B 45 160-125 Z

ISO+B 90 200-174 Z

ISO+B 45 200-174 Z

Artikelnummer

2006000046

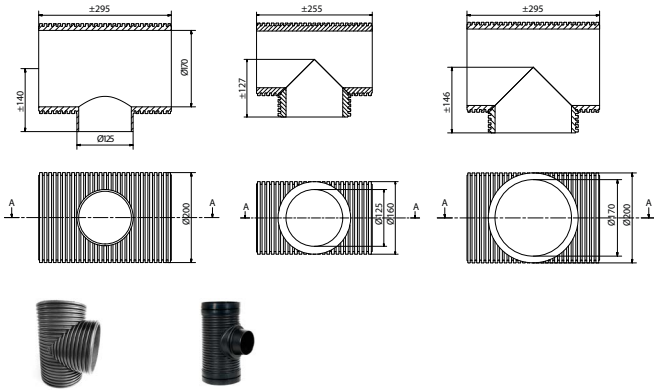
2006000047

2006000048

2006000049

## Isoliertes T-Stück

### Abmessungen



### Isoliertes T-Stück

#### Type

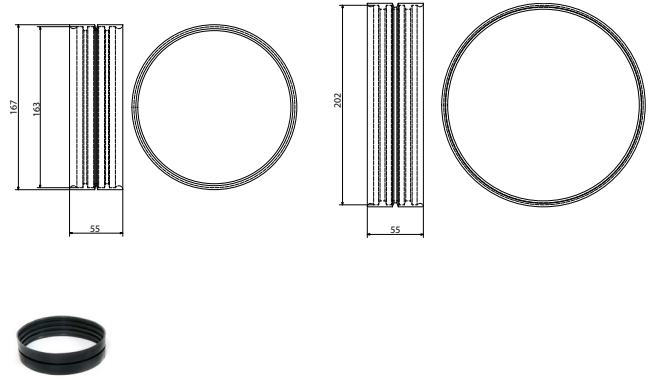
ISO+T 160-125 Z  
 ISO+T 200-174 Z  
 ISO+T 200-160 Z

#### Artikelnummer

2006000050  
 2006000051  
 2006000052

## Steckverbinder

### Abmessungen



### Steckverbinder

#### Type

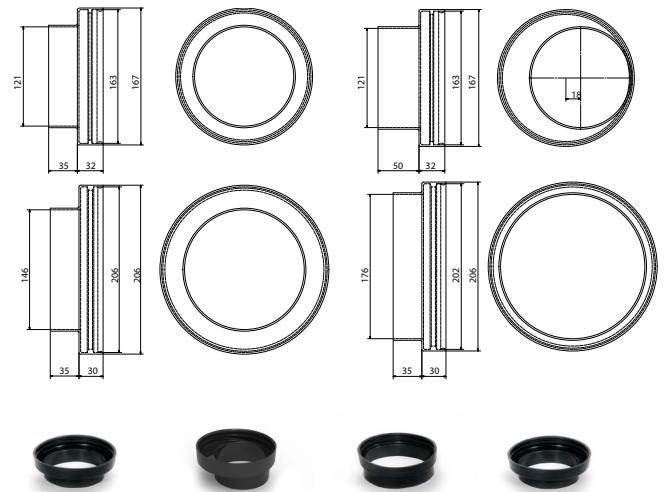
ISO+ M160-160 Z  
 ISO+ M200-200 Z

#### Artikelnummer

2006000053  
 2006000054

## Reduzierung

### Abmessungen



### Reduzierung

#### Type

ISO+ M160-123 Z  
 ISO+ M160-123A Z  
 ISO+ M200-180 Z  
 ISO+ M200-150 Z

#### Artikelnummer

2006000055  
 2006000056  
 2006000057  
 2006000058

## Montagehilfe mit Gummi

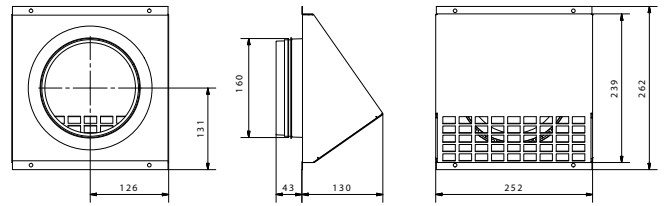


Type  
OBS 160  
OBS 200

Artikelnummer  
2010000006  
2010000008

## Wanddurchführung

### Abmessungen

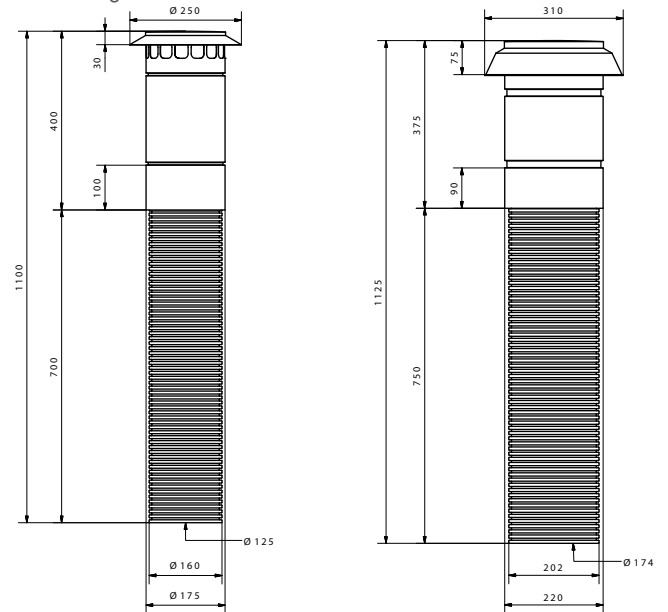


### Wanddurchführung RAL9005 Schwarz

Type	Artikelnummer
MR 125 Z	3007000309
MR 160 Z	3007000305
MR 174 Z	3007000312

## Isocomplus+ Dachdurchführung

### Abmessungen



### Isocomplus+ Dachdurchführung Alu

Type	Artikelnummer
CDDVI+ 125 Z	2006000059
CDDVI+ 174 Z	2006000060