

VA D50

A+

LDC

Merkmale und Vorteile

- Max. Luftvolumenstrom 36m³/h
- Wärmerückgewinnung von 86%
- Schallschutz bis 46 dB, nur 14dB(A) Eigenschall auf Stufe 1
- Bis zu max. 6 VA D50 können an einer Regelung angeschlossen werden.
- Regenerativer, hexagonaler Keramik-Wärmetauscher mit Feuchterückgewinnung
- Werkzeugloser Filterwechsel
- Werkzeuglose Entnahme der Wärmetauschers zur Reinigung
- Laufruhiger DC Ventilator, schwingungsarm gelagert entkoppelt
- Nachkühlung durch Betrieb ohne Wärmerückgewinnung
- Einfache und schnelle Lösung für Sanierungen und Neubau.
- TÜV SÜD-geprüft und bauaufsichtliche Zulassung beantragt: DIBt III 57-1.51.3-20/18, Vent-Axia D50.



Dezentrale Einzelraum-Lüftungsgeräte mit Wärmerückgewinnung

Durch die einfache Montage in der Außenwand sind keine weiteren Lüftungsleitungen erforderlich. Die dezentralen Lüftungsgeräte mit Wärmerückgewinnung VA D50 sind besonderes für den hygienischen Grundluftwechsel in kleinen Wohnungen oder Wohnräumen ausgelegt und eignen sich daher besonders in der Sanierung aber auch im Neubau.

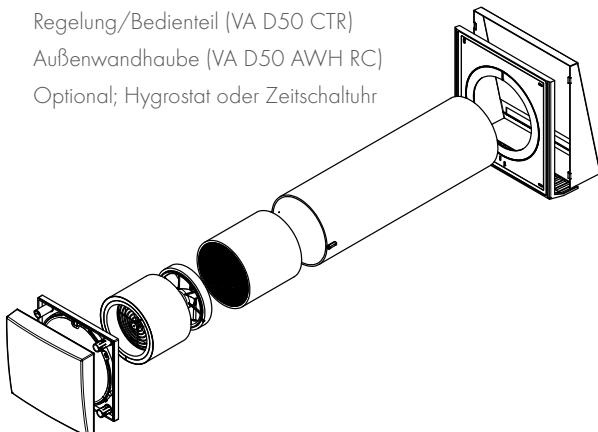
Funktionsweise

Das Lüftungsgerät wechselt alle 70sec vom Abluftbetrieb in den Zuluftbetrieb und wieder umgekehrt. So wird im Abluftbetrieb der Keramikwärmespeicher mit der warmen Innenluft beladen, um diese dann im Zuluftbetrieb wieder dem Raum zuzuführen. Für einen ausgeglichene Balance sollte immer eine paarweise Betriebsweise vorgesehen werden.

Erforderliche Bauteile

Für eine vollständige Lüftungseinheit, sind folgende Komponenten erforderlich:

- Wanddurchführung (VA D50 CK495)
- Fertigmontagesatz; Wärmespeicher, Ventilator, Filter und Innenblende (VA D50 FAK1)
- Regelung/Bedienteil (VA D50 CTR)
- Außenwandhaube (VA D50 AWH RC)
- Optional; Hygrostat oder Zeitschaltuhr



Technische Daten

Luftvolumenstrom	m ³ /h	7-18 (Abluft 14-36)
Wärmerückgewinnung	%	86
Stromaufnahme	W	max. 1,9
volumenstrombezogene elektr. Ventilatorleistung	W/(m ³ /h)	0,11
Betriebsspannung	V DC	12
Schutzklasse		II
Schutzart		IP20
Schalldruckpegel	dB(A)	14-36
Filter (ISO 16890)	Außen	G3 (ISO Coarse >45%)
Wanddurchführung	Außendurchmesser	DN 160
	Länge, mm	495
Wandstärke mit Putz	mm	> 270
Arbeitstemperatur		-20°C bis 50°C
Spannung / Frequenz		230 V, 50 Hz
Gewicht	kg	5,3

Energielabel nach ErP-Richtlinie

Verordnung 1254/2014

VA D50		LDC	MC	
SEV-Klasse		A+	A	
Spezifischer Energieverbrauch	kWh/ (m ² .a)	Kalt	-88,027	-82,48
		Durchschnittlich	-44,215	-40,31
		Warm	-19,116	-16,152
Höchster Luftvolumenstrom	m ³ /h	36		
Schalleistungspegel	dB(A)	44		

Modelle
Modell

Artikelnummer

Zubehör
Modell

Artikelnummer



Rohbausatz
VA D50 CK495

800000354



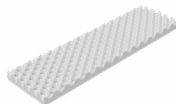
Innenblende
VA D50 IBL

800000367



Fertigmontagesatz
VA D50 FAK 1

800000345



Schalldämpfender Einsatz
VA D50 SDE

800000496



Bedienteil
VA D50 CTR

800000364



Ersatzfilter
VA D50 EFI

800000362



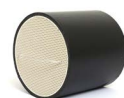
Außenwandhaube
VA D50 AWH RC

800000357



Ersatzmotorsatz
VA D50 FRS

800000365



Wärmetauscher
VA D50 HRS

800000366



Wandmontageblock
VA D50 WMB

800000548



Hygrostat
HYGRO MV

8000001027



Zeitschaltuhr
VA TIM

8000001028